

T1 Перекачивающий насос с повышением давления 2:1

312959K

RU

Для использования с полиуретановой пеной, полимочевинной и материалами на основе растворителей и на водной основе. Только для профессионального использования.

Модель 256200

Объем барабана 200 литров (55 галлонов)

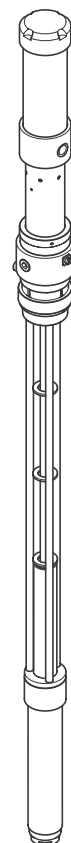
Максимальное рабочее давление воздуха 1,2 МПа (180 фунтов/кв.дюйм, 12 бар)

Максимальное рабочее давление жидкости 2,5 МПа (360 фунтов/кв.дюйм, 25 бар)



Важные инструкции по технике безопасности

Внимательно прочтите все содержащиеся в данном руководстве предупреждения и инструкции. Сохраните эти инструкции.



T117170a







II 1/2 G T6
ITS03ATEX11227

Содержание

Предупреждения	3	Ремонт	15
Опасность воздействия изоцианата	5	Перед запуском	15
Чувствительность изоцианатов к воздействию		Разборка пневматического двигателя	15
влаги	5	Повторная сборка пневматического двигателя	
Самовоспламенение пены	6	16	
Раздельное хранение компонентов А и В ...	6	Разборка нижней части насоса	17
Замена материалов	6	Снова соберите нижнюю часть насоса	19
Стандартная установка	7	Поиск и устранение неисправностей	20
Стандартная установка без циркуляции	7	Детали	21
Стандартная установка с циркуляцией	8	Принадлежности	23
Стандартная установка для операций		Габариты	25
смазывания	9	Технические данные	26
Установка	10	График характеристик	27
Принадлежности системы	10	Стандартная гарантия компании Graco	28
Принадлежности воздуховода	10	Информация о Graco	28
Принадлежности жидкостного трубопровода	10		
Подготовка	11		
Заземление	12		
Эксплуатация	13		
Процедура сброса давления	13		
Промывайте насос перед использованием .	13		
Промывка	13		
Ежедневное начало работы	14		
Ежедневное выключение	14		

Предупреждения

Следующие предупреждения относятся к установке, эксплуатации, заземлению, техническому обслуживанию и ремонту данного оборудования. Символом восклицательного знака отмечены предупреждения общего характера, а знак опасности указывает на риск, связанный с определенной процедурой. Прочтите эти предупреждения. По мере необходимости в руководстве приводятся дополнительные предупреждения для каждого продукта.

 ПРЕДУПРЕЖДЕНИЕ	
	<p>ОПАСНОСТЬ ТОКСИЧНЫХ ЖИДКОСТЕЙ ИЛИ ГАЗОВ</p> <p>При попадании в глаза, на кожу, при вдыхании или попадании внутрь, токсичные жидкости или газы могут привести к серьезным травмам или смертельному исходу.</p> <ul style="list-style-type: none"> • Прочтите паспорт безопасности материалов (MSDS), чтобы ознакомиться с опасными особенностями используемых жидкостей. • Храните опасные жидкости в специальных контейнерах, при утилизации следуйте соответствующим инструкциям. • При распылении или очистке оборудования, всегда надевайте влагонепроницаемые перчатки.
	<p>СРЕДСТВА ИНДИВИДУАЛЬНОЙ ЗАЩИТЫ</p> <p>Лица, использующие или обслуживающие оборудование, а также находящиеся в зоне работы, должны применять соответствующие средства защиты, чтобы обезопасить себя от серьезных травм, в том числе от повреждения глаз, вдыхания токсичных газов, ожогов, потери слуха. Средства защиты включают, в частности, следующее:</p> <ul style="list-style-type: none"> • Защитные очки • Используйте защитную одежду и респиратор в соответствии с рекомендациями изготовителя жидкостей и растворителей • Перчатки • Защитные наушники
	<p>ОПАСНОСТЬ ПОЖАРА И ВЗРЫВА</p> <p>Легковоспламеняющиеся газы, такие как испарения растворителей или краски, могут загореться или взорваться в рабочей зоне. Чтобы предотвратить возгорание и взрыв:</p> <ul style="list-style-type: none"> • Используйте оборудование только в хорошо вентилируемой зоне. • Устраните все возможные причины воспламенения, такие как сигнальные лампы, сигареты, переносные электрические лампы, пластиковая спецодежда (потенциальная опасность статического разряда). • В рабочей зоне не должно быть мусора, а также растворителей, ветоши и бензина. • При наличии легковоспламеняющихся паров жидкости, не подключайте и не отключайте кабели питания, не пользуйтесь переключателями и не включайте и не выключайте освещение. • Все оборудование в рабочей зоне должно быть заземлено. См. инструкции по заземлению. • Пользуйтесь только заземленными шлангами. • Если пистолет-распылитель направлен в заземленную емкость, плотно прижимайте его к краю этой емкости. • Если появится искра статического разряда или вы почувствуете разряды электрического тока, немедленно прекратите работу. Не используйте оборудование до выявления и устранения причины. • В рабочей зоне должен находиться исправный огнетушитель.

⚠ ПРЕДУПРЕЖДЕНИЕ



ОПАСНОСТЬ НЕПРАВИЛЬНОГО ПРИМЕНЕНИЯ ОБОРУДОВАНИЯ

Неправильное применение оборудования может привести к серьезным травмам или смертельному исходу.

- Не работайте с данным оборудованием в утомленном состоянии, под воздействием сильных лекарственных средств или в состоянии алкогольного опьянения.
- Не превышайте наименьшего для всех компонентов максимального рабочего давления или температуры. См. раздел «**Технические данные**» во всех руководствах по эксплуатации оборудования.
- Используйте жидкости и растворители, совместимые с входящими с ними в контакт деталями оборудования. См. раздел «**Технические данные**» во всех руководствах по эксплуатации оборудования. Прочитайте предупреждения производителя жидкости и растворителя. Для получения полной информации о материале получите лист данных о безопасности материалов у дистрибьютора или розничного продавца.
- Ежедневно проверяйте оборудование. Немедленно ремонтируйте или заменяйте поврежденные или изношенные детали, используя при этом только оригинальные запасные части.
- Не модифицируйте оборудование.
- Используйте оборудование только по назначению. Для получения необходимой информации свяжитесь с дистрибьютором.
- Прокладывайте шланги и кабели вне участков движения людей и механизмов, вдали от острых кромок, движущихся частей, горячих поверхностей.
- Не изгибайте и не перегибайте шланги, не тяните за них оборудование.
- Не допускайте детей и животных в рабочую зону.
- Соблюдайте все требования техники безопасности.



ОПАСНОСТЬ ОБОРУДОВАНИЯ ПОД ДАВЛЕНИЕМ

Жидкость, поступающая из пистолета/распределительного клапана, через утечки в шлангах или через разрывы в деталях, может попасть в глаза или на кожу и привести к серьезной травме.

- Выполняйте **процедуру сброса давления**, приведенную в настоящем руководстве, при прекращении распыления и перед чисткой, проверкой или обслуживанием оборудования.
- Перед использованием оборудования следует затянуть все соединения жидкостного трубопровода.
- Ежедневно проверяйте шланги, трубки и соединения. Немедленно заменяйте изношенные или поврежденные детали.

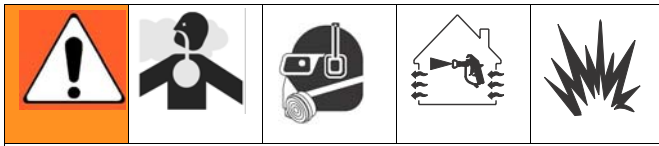


ОПАСНОСТЬ ДВИЖУЩИХСЯ ДЕТАЛЕЙ

Движущиеся детали могут прищемить или ампутировать пальцы или другие части тела.

- Держитесь на расстоянии от движущихся деталей.
- Запрещается эксплуатация оборудования при отсутствии защитных ограждений или крышек.
- Оборудование под давлением может включиться неожиданно. Перед проверкой, перемещением или техническим обслуживанием оборудования выполните **процедуру сброса давления**, приведенную в данном руководстве. Отключите питание или линию подачи воздуха.

Опасность воздействия изоцианата



При распылении материалов, содержащих изоцианаты, образуются потенциально вредные туманы, пары и мелкие твердые частицы.

Для ознакомления со специфическими опасностями и мерами предосторожности, связанными с изоцианатами, прочтите предупреждения производителя и паспорт безопасности материала (MSDS).

Обеспечьте надлежащую вентиляцию рабочей зоны, чтобы предотвратить вдыхание взвеси, паров и пыли изоцианатов. Если надлежащая вентиляция не обеспечена, все находящиеся в рабочей зоне должны пользоваться респиратором с подачей воздуха.

Кроме того, для предотвращения контакта с изоцианатами все находящиеся в рабочей зоне должны быть обеспечены соответствующими средствами индивидуальной защиты, включая химически непроницаемые перчатки, ботинки, фартуки и защитные очки.

Следуйте приведенным ниже указаниям, чтобы предотвратить взаимодействие изоцианатов с влагой:

- Для хранения всегда используйте герметичный контейнер с осушителем-влагопоглотителем в вентиляционном отверстии или азотной атмосферой. **Запрещается** хранить изоцианат в открытых контейнерах.
- Используйте влагозащищенные шланги, специально разработанные для изоцианатов (например, поставляемые вместе с системой).
- Никогда не пользуйтесь восстановленными растворителями, которые могут содержать влагу. Всегда закрывайте контейнеры для растворителей, пока они не используются.
- Никогда не используйте растворитель с одной стороны, если он был загрязнен с другой стороны.
- Перед повторной сборкой, резьбовые детали всегда смазывайте консистентной смазкой или маслом для насоса изоцианата (номер по каталогу 217374).

Чувствительность изоцианатов к воздействию влаги

Изоцианаты (ISO) – это катализаторы, применяющиеся в двухкомпонентной пене и полиуретановых покрытиях. Изоцианаты вступают в реакцию с влагой (например, содержащейся в воздухе) и образуют мелкие твердые абразивные кристаллы, которые образуют суспензию с жидкостью. Со временем на ее поверхности образуется пленка, изоцианат начинает превращаться в гель, что повышает его вязкость. При использовании такого частично отвердевшего изоцианата ухудшаются эксплуатационные характеристики, а также срок службы всех смачиваемых деталей.



Количество образующейся пленки и скорость кристаллизации зависят от композиции изоцианатов, влажности и температуры.

Самовоспламенение пены

				
<p>Некоторые материалы могут самовоспламениться при их нанесении слишком толстым слоем. Прочтите предупреждения производителя и паспорт безопасности материала (MSDS).</p>				

Раздельное хранение компонентов А и В

ВНИМАНИЕ
Для предотвращения перекрестного загрязнения смоченных частей оборудования избегайте взаимозамены компонентов А и В.

Замена материалов

- При смене материалов несколько раз промойте оборудование, чтобы убедиться в его тщательной очистке.
- Проконсультируйтесь с изготовителем материала относительно его химической совместимости с другими веществами.
- В некоторых материалах катализатор применен на стороне А, тогда как для конкретных применений катализатор должен использоваться на стороне В.
- Эпоксидные смолы часто содержат амины на стороне В (катализатор). Полиуретаны часто содержат амины на стороне В (смола).

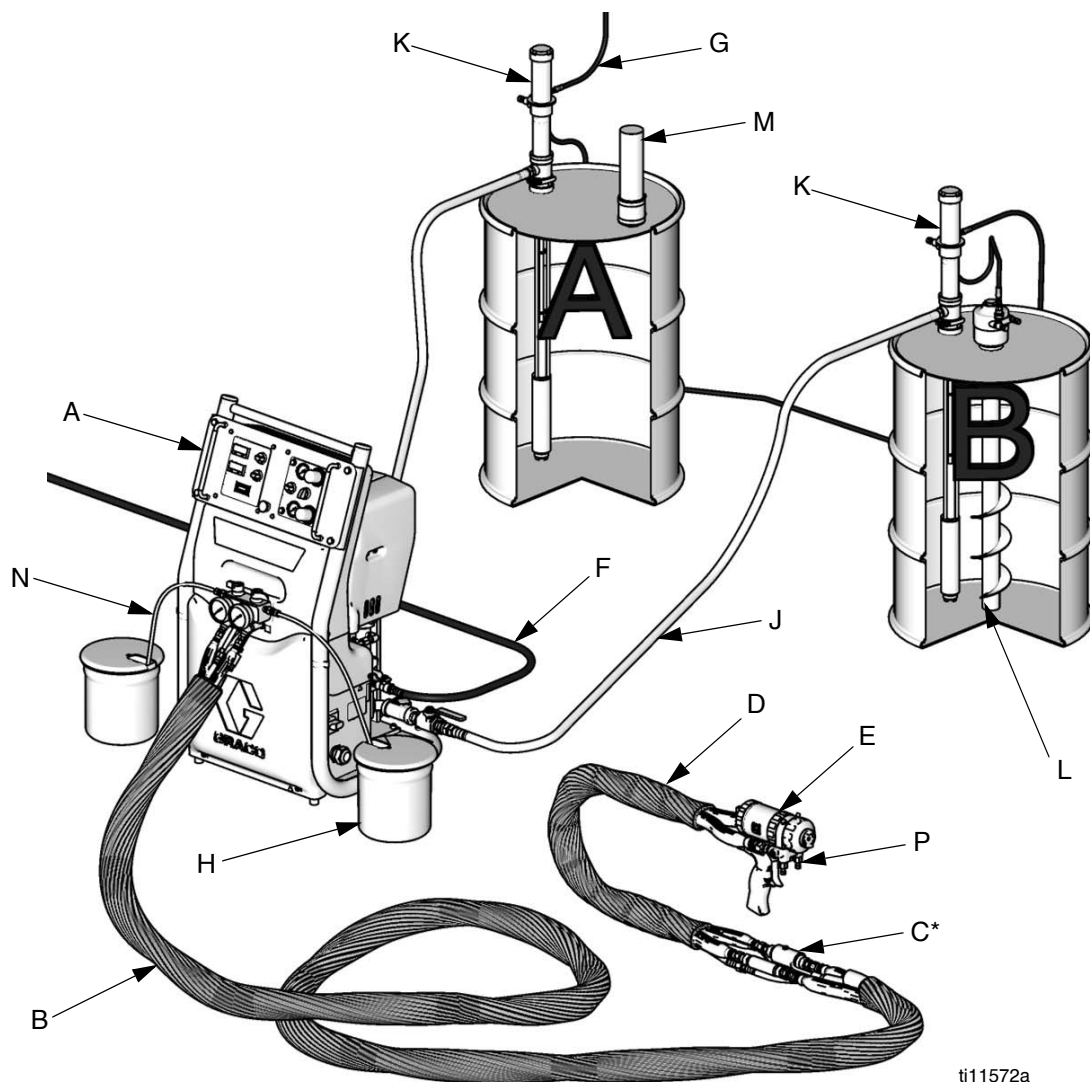
Стандартная установка

Стандартная установка без циркуляции

Условные обозначения для Рис. 1.

- A Дозатор Reactor®
- B Шланг с подогревом
- C Датчик температуры жидкости (FTS)
- D Шланг с подогревом
- E Пистолет-распылитель Fusion®
- F Дозатор и шланг для подачи воздуха к пистолету-распылителю

- G Линии подачи воздуха к насосу (мин. внутренний диаметр 76 мм (3/8 дюйма)).
- H Емкости для отходов
- J Линии подачи рабочей жидкости (217382)
- K Питающие насосы
- L Смеситель
- M Сушилка-влагопоглотитель
- N Сливные линии / Сброс избыточного давления
- P Коллектор жидкости пистолета-распылителя



ti11572a

* Показано в открытом состоянии для наглядности. При эксплуатации следует обернуть лентой.

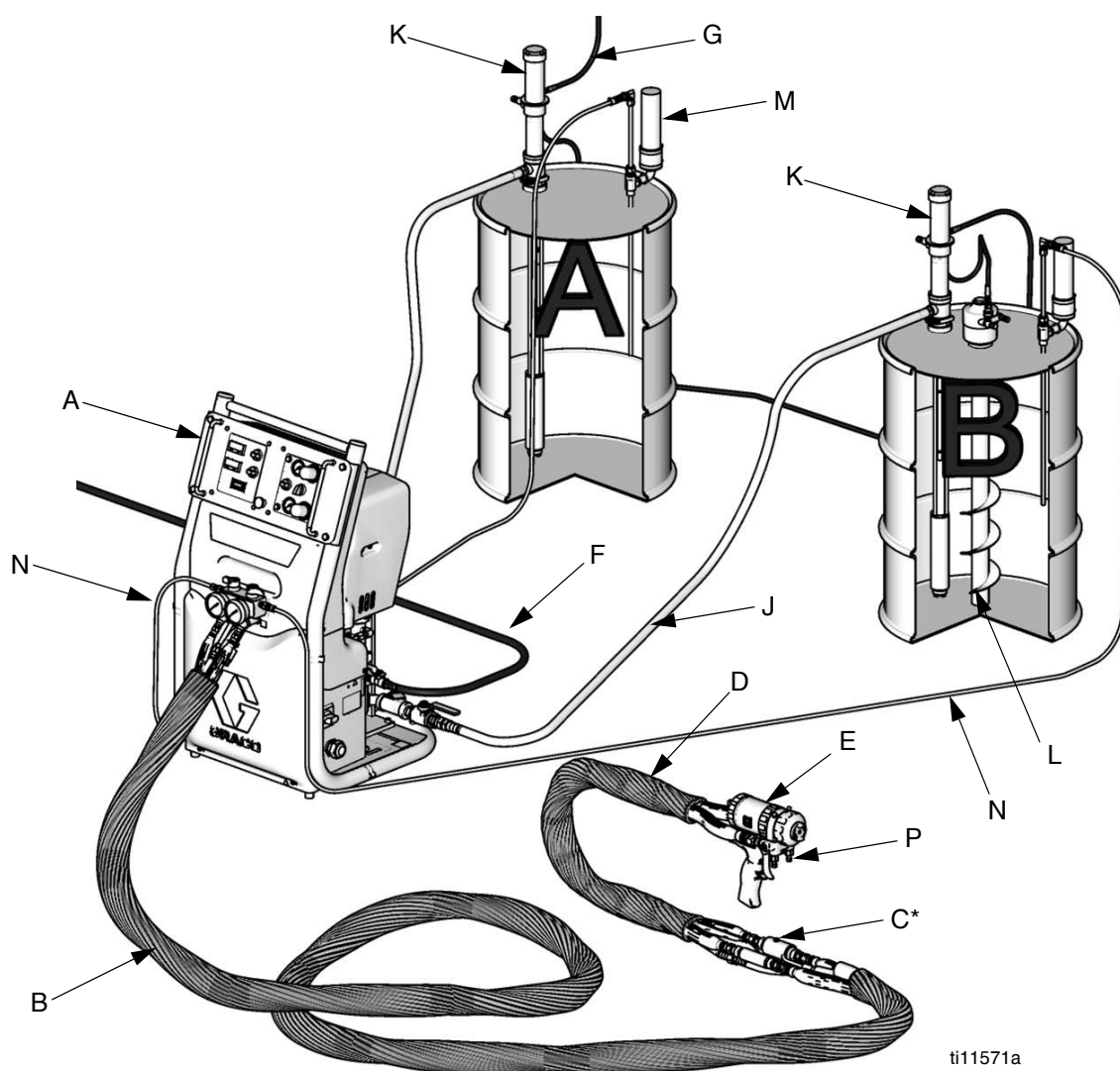
Рис. 1. Стандартная установка без циркуляции

Стандартная установка с циркуляцией

Условные обозначения для Рис. 2.

- A Дозатор Reactor
- B Шланг с подогревом
- C Датчик температуры жидкости (FTS)
- D Шланг с подогревом
- E Пистолет-распылитель Fusion
- F Дозатор и шланг для подачи воздуха к пистолету-распылителю

- G Линии подачи воздуха к насосу (мин. внутренний диаметр 76 мм (3/8 дюйма)).
- J Линии подачи рабочей жидкости (217382)
- K Питающие насосы
- L Смеситель
- M Сушилка-влагопоглотитель
- N Сливные линии / Сброс избыточного давления
- P Коллектор жидкости пистолета-распылителя



* Показано в открытом состоянии для наглядности. При эксплуатации следует обернуть лентой.

Рис. 2. Стандартная установка с циркуляцией

Стандартная установка для операций смазывания

Условные обозначения для Рис. 3.

AA	Регулятор давления пневматического насоса	AF	Переходник втулки
AB	Лубрикатор воздуховода	AG	Воздухопровод с заземлением
AC	Фильтр воздуховода	AH	Шланг для жидкости с заземлением
AD	Главный воздушный спускной клапан (обязательная установка для насоса)	AJ	Впуск жидкости насоса
AE	Кран слива жидкости (обязательная установка)	AK	Воздухоприемное отверстие насоса (1/4 дюйма, резьба NPT (f))
		AL	Выпускное отверстие для жидкости (1/4 дюйма, резьба NPT (f))
		AM	Отверстие линии возврата

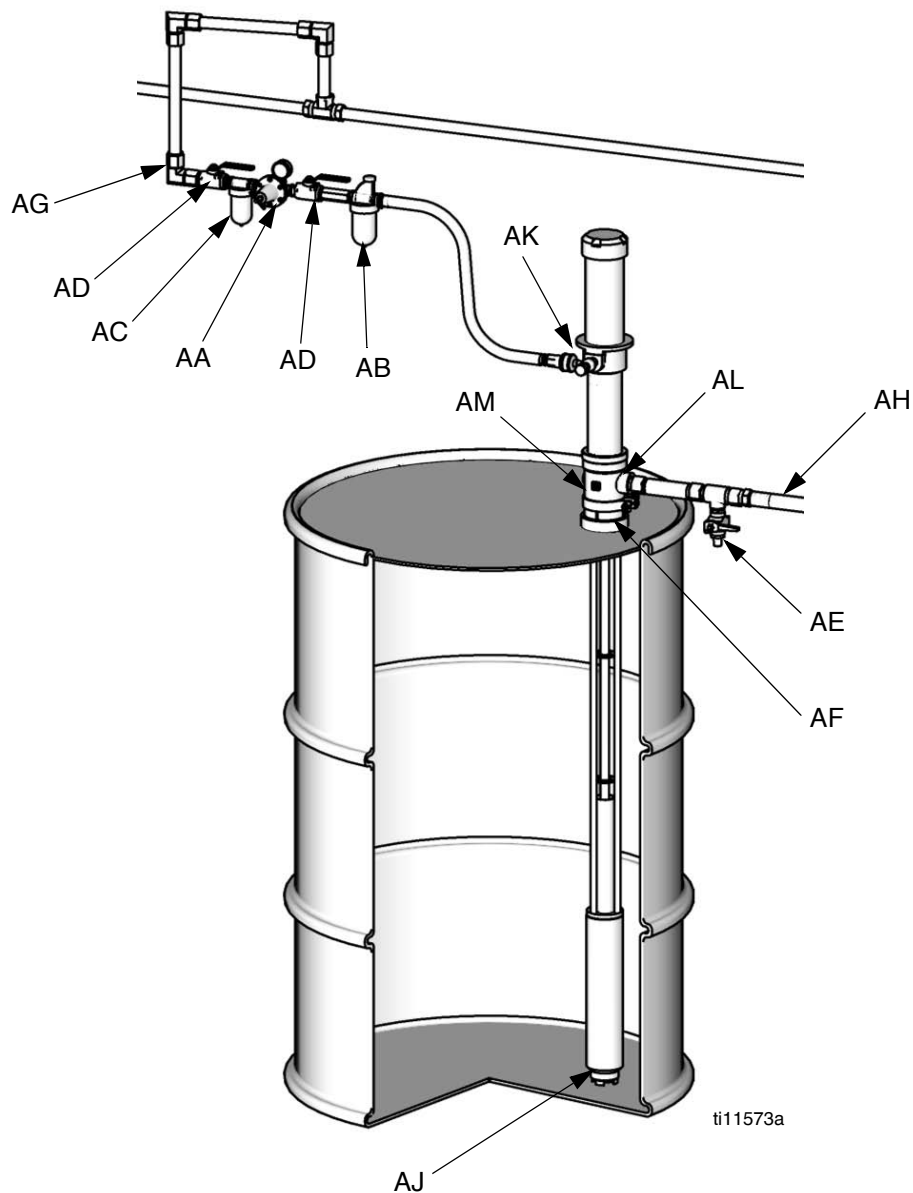
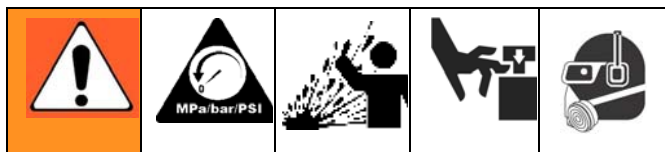


Рис. 3. Стандартная установка для операций смазывания

Установка



Для уменьшения риска получения серьезной травмы, включая подпадание брызг жидкости в глаза или на кожу, и травму от движущихся частей при выполнении регулировок или ремонта насоса, необходимо, чтобы в системе были установлены главный воздушный спускной клапан (AD) и кран слива жидкости (AE).

Главный воздушный спускной клапан (AD) выпускает воздух, захваченный между этим клапаном и насосом после того, как соединение с насосом было перекрыто. Захваченный воздух может привести к неожиданному запуску рабочего цикла насоса и в результате к серьезной травме, включая ампутацию. Кран должен устанавливаться вблизи насоса.

Кран слива жидкости (AE) помогает сбросить давление в поршневом насосе, в шланге и в раздаточном клапане, когда перекрывается соединение с насосом. Включение в работу раздаточного клапана для сброса давления может оказаться недостаточным, особенно в том случае, если шланг или раздаточный клапан забиты.

Лубрикатор воздуховода (AB) обеспечивает автоматическую смазку пневматического двигателя.

Главный воздушный спускной клапан (AD) необходим в системе для того, чтобы выпустить воздух, захваченный между ним и пневматическим двигателем, когда этот клапан закрыт (см. ПРЕДУПРЕЖДЕНИЕ слева). Убедитесь в том, что спускной клапан легко доступен со стороны насоса и расположен ниже по потоку от регулятора давления воздуха.

Фильтр воздуховода (AC) удаляет вредную грязь и влагу из подаваемого сжатого воздуха.

Второй воздушный спускной клапан (AD) изолирует принадлежности воздушной линии для проведения работ по техническому обслуживанию. Устанавливайте выше остальных принадлежностей воздуховода по направлению потока.

Принадлежности жидкостного трубопровода

Кран слива жидкости (AE) необходим в системе для сброса давления жидкости в шланге и пистолете (см. ПРЕДУПРЕЖДЕНИЕ слева). Установите сливной кран так, чтобы он смотрел вниз, а его рукоятка, когда кран открыт, была направлена вверх.

Принадлежности системы

См. Рис. 3 и раздел **Принадлежности** на стр. 23.



Для обеспечения максимальной производительности насоса убедитесь в том, что все используемые принадлежности имеют надлежащие параметры, удовлетворяющие требованиям системы.

Принадлежности воздуховода

Установите следующие принадлежности в порядке, указанном в разделе **Стандартная установка для операций смазывания**, при необходимости используя указанные далее переходники.

Подготовка

1. Нанесите герметик для резьбы на резьбы стержневого типа воздушного игольчатого клапана (54) и фитинга быстрого разъединения (55). Установите во впускное отверстие (AK).

⚠ Нанесите герметик для резьбы

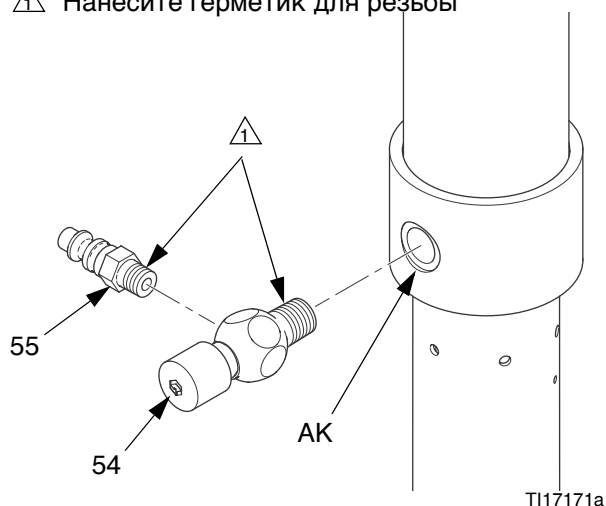


Рис. 4

2. Нанесите герметик для резьбы на фитинг с наружной резьбой (BC) (не поставляется в комплекте) и вставьте его в выпускное отверстие (AL).

⚠ Нанесите герметик для резьбы

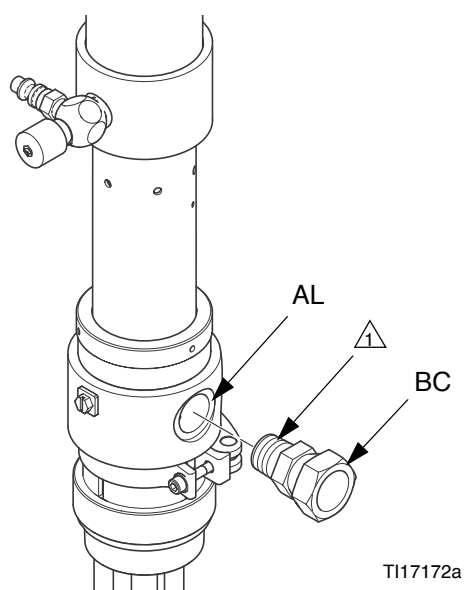


Рис. 5

3. Пользуйтесь имеющимися бирками (25) для определения насоса, подходящего для Вашего материала.

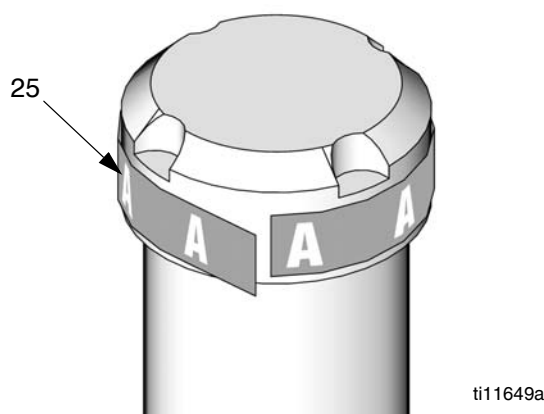


Рис. 6

4. Смажьте внутренний диаметр втулки переходника (16) и монтажную резьбу. Проверьте, чтобы прокладка была на месте и крепко ввинтите втулку переходника (16) в отверстие для втулки в барабане. Вставьте насос через переходник (16) и застопорите его по месту.

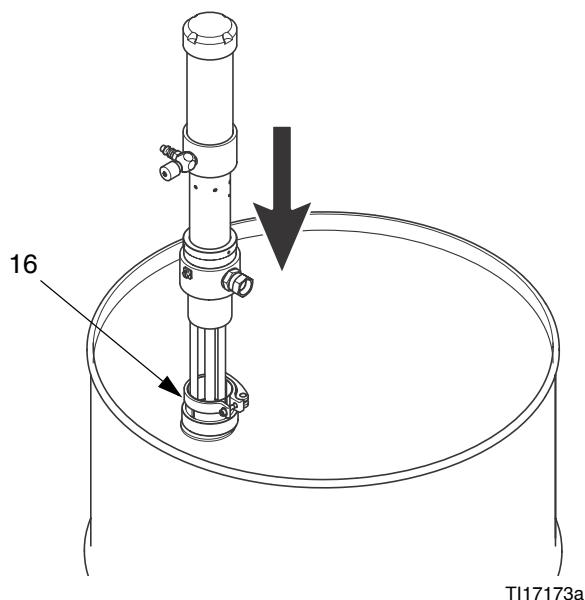


Рис. 7

- Установите воздуховод (с внешним диаметром не менее 3/8 дюйма (76 мм)) с быстроразъемной воздушной муфтой (56).

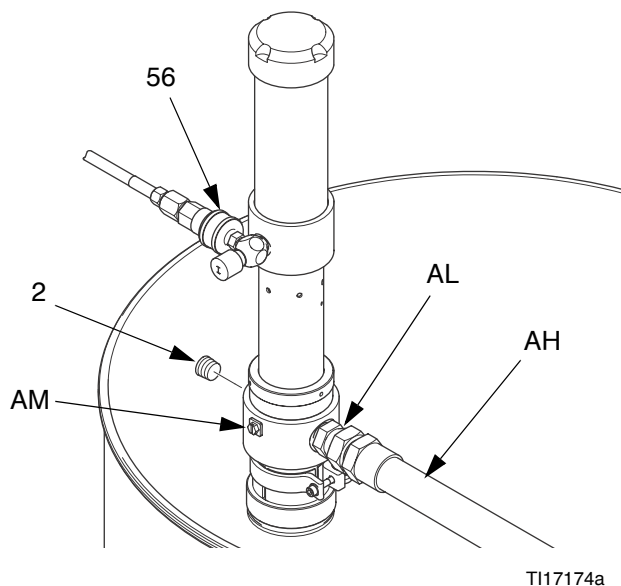


Рис. 8

- Подсоедините заземленный жидкостный шланг (АН) к жидкостному выходу диаметром 1/2 дюйма, резьба NPT (f) (AL). В циркуляционной системе снимите трубную заглушку (2) и подсоедините линию возврата жидкости к отверстию линии возврата 3/8 дюйма, резьба NPT (f) (AM).

Заземление

<p>Для снижения риска статических разрядов заземлите насос и все другое оборудование, используемое или находящееся в месте выполнения работ. Изучите местные электротехнические правила, содержащие детальные требования к заземлению соответствующего оборудования в данном регионе. Заземлите все оборудование.</p>				

- Насос: подсоедините провод заземления (Y) к заземляющему винту (24) и надежно затяните винт. См. Рис. 9. Подсоедините другой конец провода к грунтовому заземлению. Обеспечьте соответствие всем

национальным, региональным и местным электротехническим правилам и нормам.

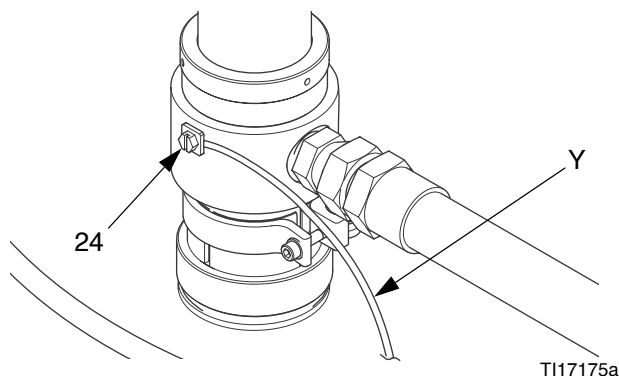
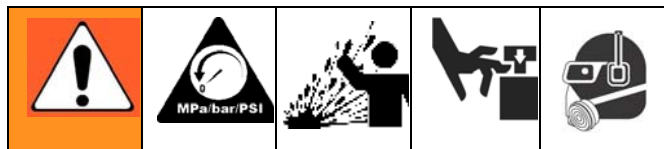


Рис. 9

- Воздушный компрессор: в соответствии с рекомендациями производителя.
- Шланги для жидкости: пользуйтесь только заземленными шлангами с макс. длиной 91 м (300 футов), чтобы обеспечить постоянное заземление.
- Раздаточный клапан: заземление обеспечивается посредством подключения к надлежащим образом заземленному шлангу для жидкости и насосу.
- Объект распыления: в соответствии с местными правилами и нормами.
- Контейнер подачи жидкости: в соответствии с местными правилами и нормами.
- Все используемые для промывки емкости с растворителем, в соответствии с местными правилами и нормами. Пользуйтесь только металлическими электропроводящими емкостями. Не ставьте емкость на непроводящую поверхность, например бумагу или картон, так как это нарушит целостность заземления.
- Чтобы поддержать непрерывность заземления при промывке или сбросе давления – плотно прижмите металлическую поверхность распылителя или раздаточного клапана к заземленной металлической емкости, а затем нажмите на пуск распылителя/клапана.

Эксплуатация

Процедура сброса давления



Воздушные пробки могут вызвать неожиданное вращение насоса, что может привести к травмам в результате разбрызгивания жидкости или перемещения деталей.

1. Отключите подачу воздуха на насос.
2. Закройте главный воздушный спускной клапан (AD).
3. Плотно прижмите металлическую поверхность раздаточного клапана к заземленной металлической емкости. Нажмите на пусковой механизм для сброса давления.
4. Откройте в системе все сливные клапаны, подготовив контейнер отходов для сбора дренажной жидкости. Оставьте сливные краны открытыми до тех пор, пока вы не будете готовы снова начать распыление.
5. Если вы считаете, что распылитель или шланг забились, или что сброс давления не был произведен полностью: после указанных выше действий, **ОЧЕНЬ МЕДЛЕННО** отворачивайте соединительную муфту шланга, постепенно сбрасывая давление, потом отверните полностью. Прочистите шланг или распылитель.

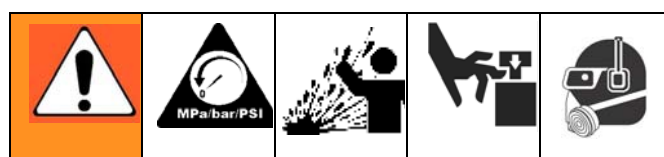
Промывайте насос перед использованием

Испытание насоса проводится с помощью маловязкого масла, которое остается для защиты деталей насоса. Для предотвращения загрязнения перекачиваемой жидкости перед использованием насоса промывайте его подходящим растворителем. См. раздел **Промывка** на стр. 13.

Промывка



- Выполняйте промывку при минимально возможном давлении. Проверьте соединения на герметичность и затягивайте их, если необходимо.
- Промывайте оборудование жидкостью, совместимой с рабочей жидкостью и смачиваемыми частями оборудования.



Воздушные пробки могут вызвать неожиданное вращение насоса, что может привести к травмам в результате разбрызгивания жидкости или перемещения деталей.

1. Следуйте инструкциям, приведенным в разделе **Процедура сброса давления** на стр. 13.
2. Поместите всасывающий трубопровод в заземленный металлический бак, содержащий моющую жидкость.
3. Отрегулируйте насос на минимально возможное давление жидкости и включите его.
4. Плотно прижмите металлическую поверхность раздаточного клапана к заземленной металлической емкости. Заставьте срабатывать распределительный клапан до появления чистого растворителя.
5. Отсоедините клапан от шланга.
6. Выполните инструкции из раздела **Процедура сброса давления**, затем удалите фильтр жидкости и пропитайте его растворителем. Установите на место крышку фильтра.
7. Дайте насосу медленно поработать, по крайней мере, в течение 5 минут, затем остановите его и отсоедините воздушный шланг.
8. Нажмите шарик (5) впускного клапана (29) для слива жидкости из нижней части насоса.
9. Переверните насос для слива жидкости из верхней части насоса.

Ежедневное начало работы

1. Убедитесь в том, что воздушный игольчатый клапан (54) закрыт.
2. Подсоедините быстроразъемную соединительную муфту (55) воздуховода к перекачивающему насосу.
3. Включите подачу воздуха.
4. Медленно открывайте воздушный игольчатый клапан при медленной работе перекачивающего насоса.
5. Регулируйте скорость насоса с помощью игольчатого клапана.

Внимание

Никогда не допускайте работы насоса всухую. Сухой насос быстро с большим ускорением достигнет высокой скорости, и это может привести к повреждению насоса. Если насос быстро ускоряет работу или скорость его работы очень высока: немедленно остановите его и проверьте подачу жидкости. Если емкость подачи пуста или в линии был закачан воздух, то наполните емкость, залейте жидкость в насос и в линии или промойте насос и оставьте его заполненным соответствующим растворителем. Убедитесь, что в гидравлической системе нет воздуха.

Пользуйтесь насосом, только если он надежно установлен в баке.

Ежедневное выключение

1. Отсоедините муфту быстроразъемного соединения воздуха (55).
2. После давление воздуха будет стравлено, закройте воздушный игольчатый клапан (54).

Защита от коррозии для насоса

Внимание

Вода или влажный воздух могут вызвать коррозию в насосе. Для обеспечения предотвращения коррозии НИКОГДА не оставляйте насос, наполненным водой или воздухом. После обычной промывки снова промойте насос минеральными спиртами или растворителями на основе масел, сбросьте давление и оставьте минеральные спирты в насосе. Очень важно выполнить инструкции из раздела **Процедура сброса давления** на стр. 13.

Смазывание

Если Вы не используете вспомогательный лубрикатор воздуховода, то ежедневно вручную смазывайте двигатель. Отсоединение воздушный регулятор, введите примерно 15 капель светлого машинного масла в отверстие на насосе для впуска воздуха, снова подсоедините воздушный регулятор и включите подачу воздуха для подачи масла в двигатель.

Ремонт



Перед запуском

- Обеспечьте наличие под рукой всех необходимых для ремонта деталей.
- Очистите все детали подходящим растворителем. осмотрите детали на предмет износа или повреждения и, если нужно, замените.
- Промойте насос, если это возможно. Остановите насос в нижней точке хода поршня. Выполните инструкции из раздела **Процедура сброса давления** на стр. 13 до начала любых ремонтных работ в системе.
- Отсоедините шланги воздуха и жидкости и провод заземления. Снимите насос с его установочного положения и зажмите его в тисках.

Необходимые инструменты

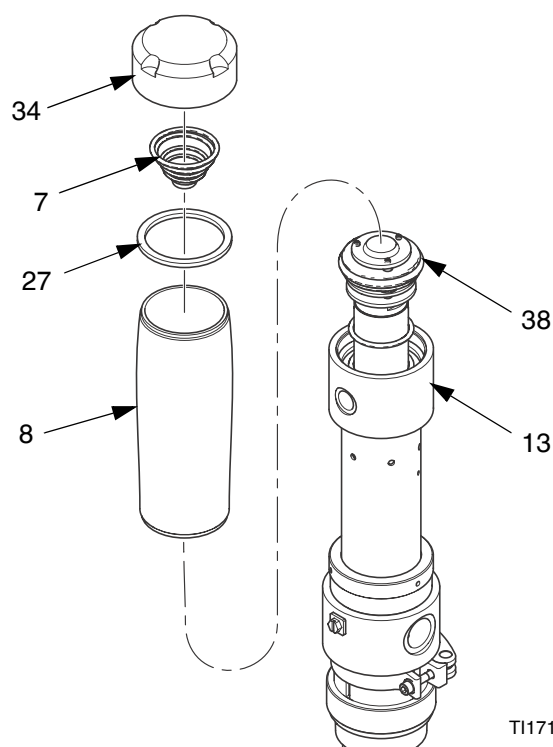
- Острогубцы
- Комплект торцовых гаечных ключей
- Комплект разводных гаечных ключей
- Инструмент для вставки 24B917

Разборка пневматического двигателя



Для уменьшения риска получения травмы при проведении работ по техническому обслуживанию пневматического двигателя, всегда снимайте предохранительный колпачок (34) с воздушного баллона (8) перед тем, как снять воздушный баллон с основания (13).

1. Свинтите предохранительный колпачок (34) с баллона (8). Для замены пружины (7) осторожно вставьте рычаг под катушки и поднимите в направлении спирали. Осмотрите пружину (7) и прокладку (27) на предмет наличия износа или повреждения; если необходимо, замените. См. Рис. 10.



T117176a

Рис. 10

2. Свинтите баллон (8) с основания пневматического двигателя (13) и снимите баллон с воздушного поршня (38). Отвинчивание производить вручную или с помощью цепного ключа во избежание деформации цилиндра. См. Рис. 10.

3. Чтобы свинтить поршень воздушного клапана со штока поршня, пользуйтесь плоскогубцами на верхней пластине поршня (38) воздушного клапана и гаечным ключом на штоке поршня (35). См. Рис. 11.

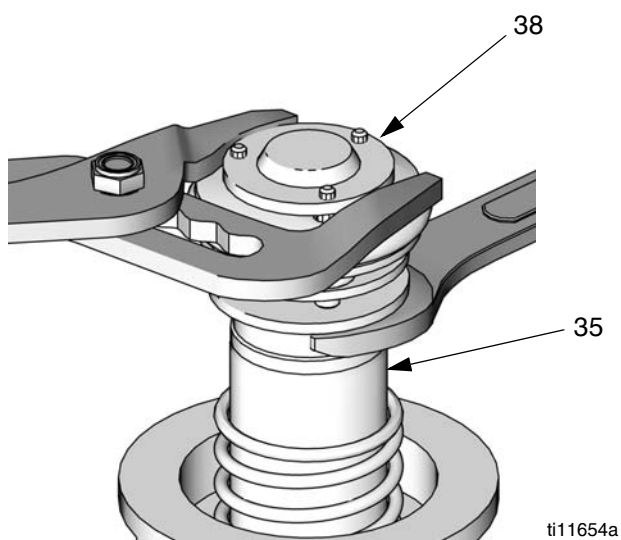


Рис. 11

4. Снимите шайбу (10), нижнюю пружину (9) и прокладку (11). Осмотрите на предмет наличия износа или повреждения и, если необходимо, замените. См. Рис. 12.
5. Отсоедините шток поршня (35) от соединительного штока (37) насоса и вытяните шток поршня с основания (13) пневматического двигателя. Снимите уплотнительное кольцо (6). Осмотрите уплотнительное кольцо (6) и, если необходимо, замените.

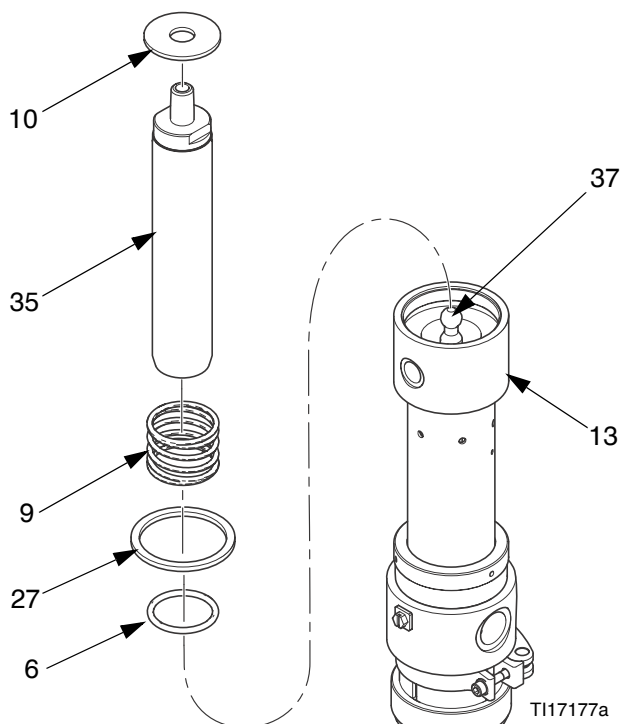


Рис. 12

Повторная сборка пневматического двигателя

1. Установите обратно уплотнительное кольцо (6). Снова соедините шток поршня (35) и соединительный шток насоса (37). См. Рис. 12.
2. Снова установите прокладку (11), пружину (9) и шайбу (10). Снова установите поршень (38). Нанесите герметик для резьбы на резьбу штока поршня (35) и аккуратно навинтите поршень (38) на шток. См. Рис. 11 и Рис. 12.

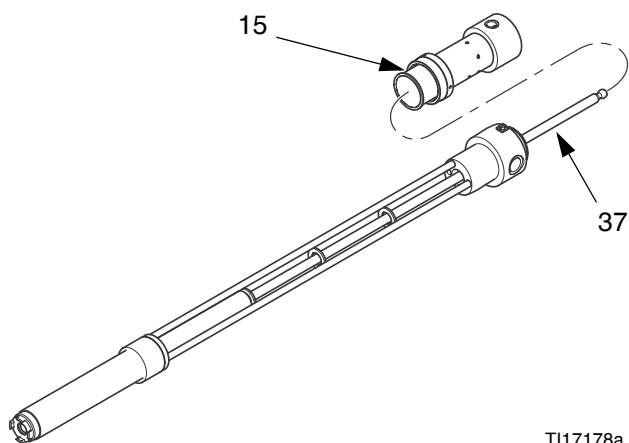


После установки должен быть обеспечен зазор величиной не менее 0,8 мм (0,032 дюйма) между шайбой (10) и буртиком штока поршня (35).

3. Установите снова пружину (7) и прокладку (27) на колпачок баллона (34) и навинтите этот колпачок на баллон (8). Ввинтите баллон (13) в основание пневматического двигателя. См. Рис. 10.

Разборка нижней части насоса

1. Отвинтите соединительное кольцо (15) пневматического двигателя. Положите насос на бок и поворачивайте до тех пор, пока шарик на соединительном штоке (37) насоса не выйдет из гнезда в штоке поршня (35) двигателя. Отделите двигатель от поршневого насоса.



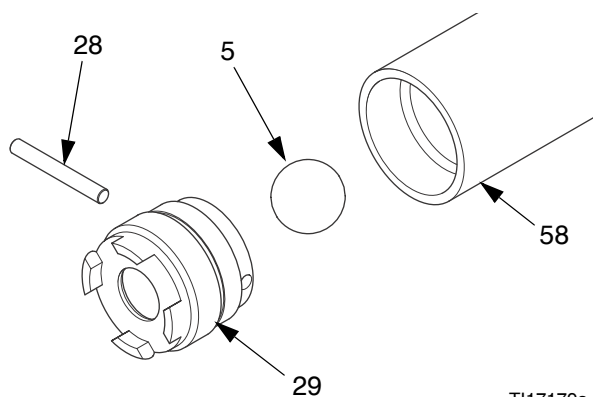
T117178a

Рис. 13



Порядок выполнения ремонта пневматического двигателя см. в разделе **Разборка пневматического двигателя** на стр. 15.

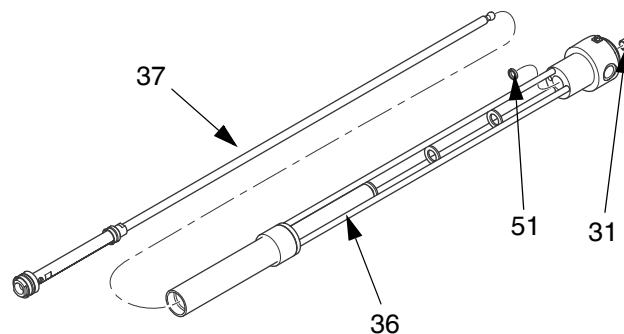
2. Отвинтите корпус впускного клапана (29) с цилиндра поршня (58). Разберите впускной клапан.



T117179a

Рис. 14

3. Свинтите цилиндр поршня (58) с рамы насоса (36).
4. Нажимайте на соединительный шток насоса (37) до тех пор, пока узел жидкостного поршня не освободится от соединения с рамой поршневого насоса (36). Вытащите узел поршня и соединительный шток из рамы. Снимите с рамы подшипник (31) и уплотнение (51).



T117180a

Рис. 15



Задиры или неровности поверхности на соединительных штоках (37, 19) или на полированной внутренней стенке рамы насоса (36) и цилиндре поршня (58) могут привести к преждевременному износу уплотнения и к утечкам. Для проверки этих деталей проведите пальцем по поверхности или осмотрите ее на свету, держа деталь под углом. При необходимости, замените их.

- Отвинтите корпус поршня (23) от корпуса клапана поршня на штоке жидкостного поршня (19).

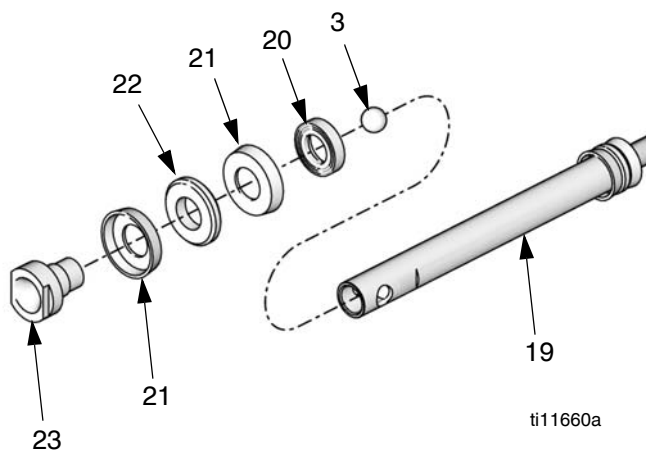


Рис. 16

- Свинтите шток жидкостного поршня (19) с соединительного штока насоса (37). Снимите манжетное уплотнение (17) и подшипник (18).

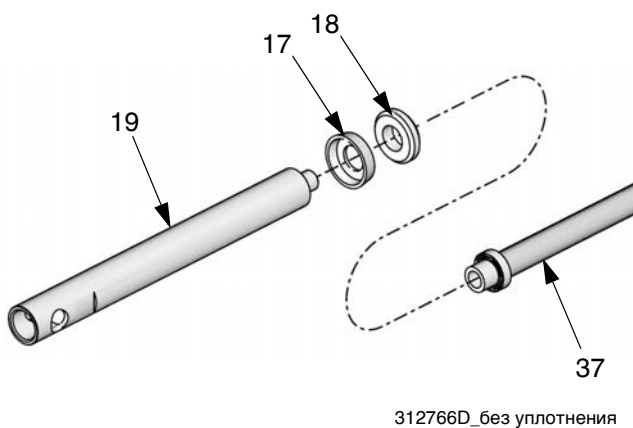


Рис. 17

Снова соберите нижнюю часть насоса

1. Смажьте уплотнительную набивку (17) и подшипник (18) консистентной смазкой № 2 на литиевой основе.
2. Установите подшипник (18) и манжетную набивку (17) кромками вниз на соединительный шток насоса (37). См. Рис. 17.
3. Смажьте уплотнения поршня (21) и подшипник (22) консистентной смазкой № 2 на литиевой основе. Установите одно уплотнение поршня (21) кромками вниз, подшипник (22) и второе уплотнение поршня (21) кромками вверх на поршне (23). Установите опорную шайбу (20) пазами вниз. См. Рис. 16 на стр. 18.
4. Поместите шарик (3) сверху на корпус поршня (23) и свинтите вместе корпус поршня и шток жидкостного поршня (19). Затяните с моментом 41–48 Н•м (30–35 футо-фунтов). Навинтите корпус клапана поршня (29) на нижний соединительный шток (19). См. Рис. 16 на стр. 18.

5. Установите уплотнение (51) кромками вниз в раму поршневого насоса (36), затем установите подшипник (31).

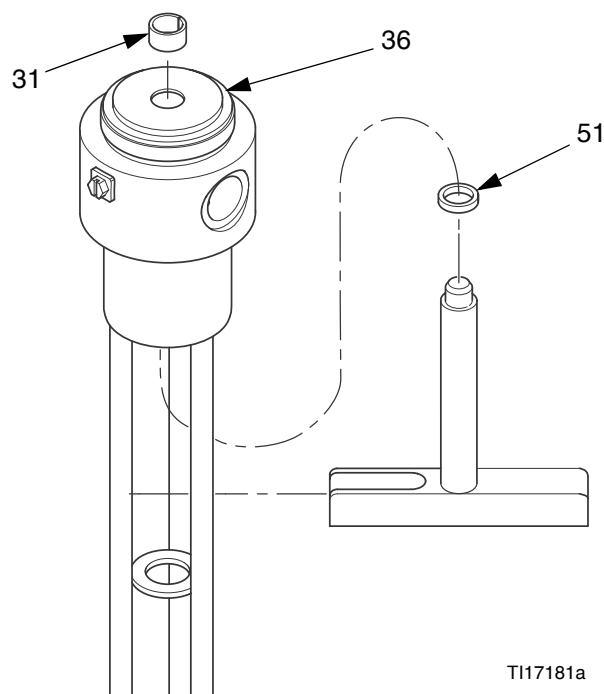


Рис. 18



Установите уплотнение (51) с нижней части рамы насоса (36) с помощью инструмента для вставки 24B917.

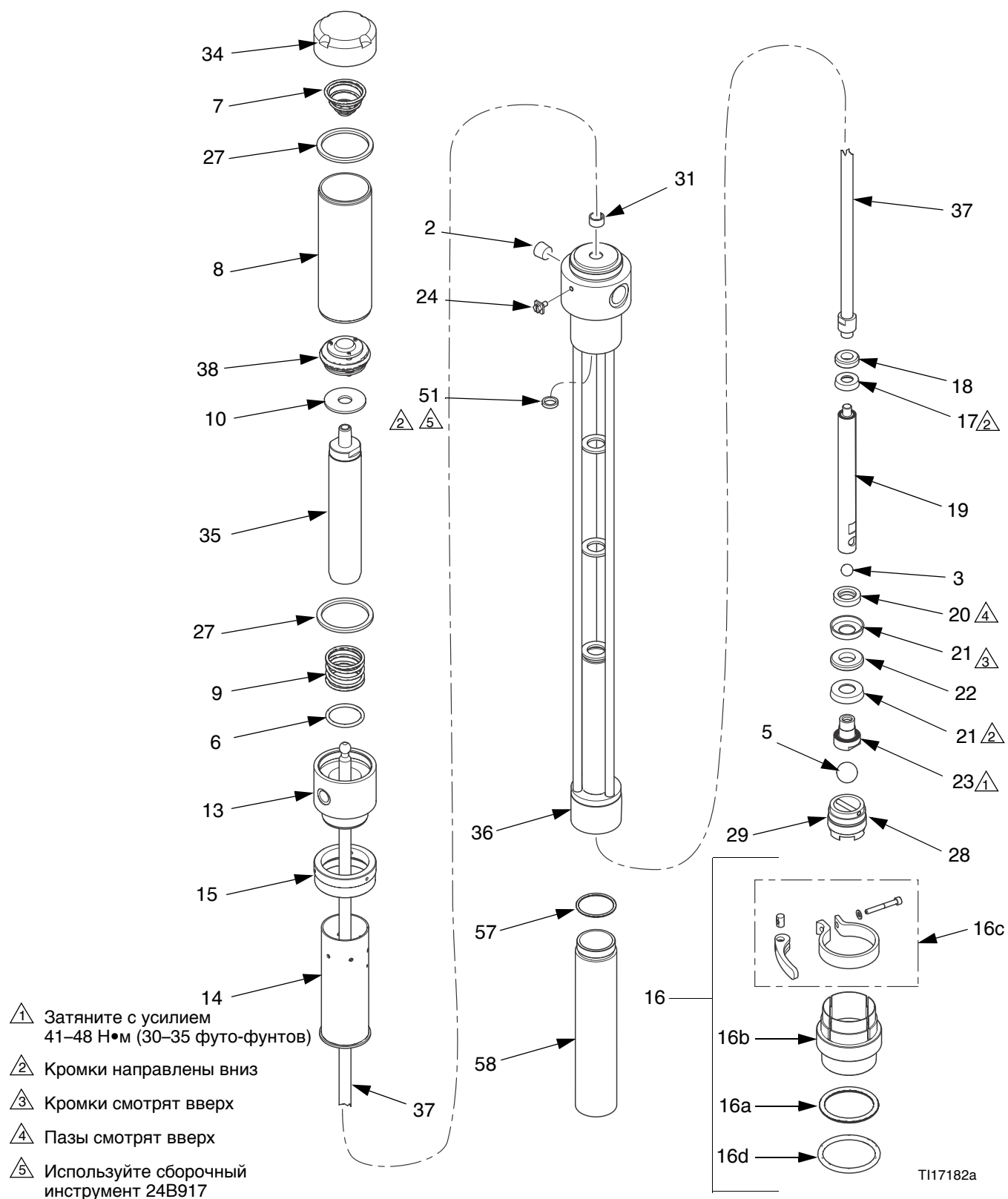
6. Используя для маневрирования вращение, установите соединительный шток насоса (37) и поршень обратно в раму насоса (36). См. Рис. 13 на стр. 17.

Поиск и устранение неисправностей

Проблема	Причина	Решение
Насос не работает.	Пневмодвигатель загрязнен или изношен.	Почистить, выполнить техническое обслуживание.
	Недостаточная подача воздуха или засоренные воздухопроводы.	Прочистить воздухопроводы или увеличить подачу воздуха (см. Технические данные).
	Закрытые или засоренные воздушные клапаны.	Открыть или прочистить клапаны.
	Засоренный шланг для подачи жидкостей или клапан.	Прочистить шланг или клапаны.
	Изношенные или поврежденные клапаны или прокладки.	Отремонтировать клапаны, заменить прокладки.
Насос работает, но производительность низка при обоих ходах поршня.	Засоренный шланг для подачи жидкостей или клапан.	Прочистить шланг или клапаны.
	Подача жидкости на низком уровне или отсутствует.	Наполнить емкость и переподготовить насос к работе.
	Изношенные или поврежденные клапаны или прокладки.	Отремонтировать клапаны, заменить прокладки.
Насос работает, но при ходе поршня вниз подача недостаточна.	Открыт или изношен впускной клапан.	Очистить или отремонтировать впускной клапан.
	Изношенные или поврежденные клапаны или прокладки.	Отремонтировать клапаны, заменить прокладки.
Насос работает, но при ходе поршня вверх подача недостаточна.	Открыт или изношен впускной клапан.	Очистить или отремонтировать впускной клапан.
	Изношенные или поврежденные клапаны или прокладки.	Отремонтировать клапаны, заменить прокладки.
Насос работает с перебоями или на повышенной скорости.	Подача жидкости на низком уровне или отсутствует.	Наполнить емкость и переподготовить насос к работе.
	Сломана пружина сжатия в пневмодвигателе.	Заменить сломанную пружину.
Насос медленно работает при перекрытой подаче жидкости при ходе поршня вниз.	Запорный шарик впускного клапана забит или засорен.	Очистить шарик и седло.
	Изношены или повреждены клапаны или седла.	Установить ремонтный комплект.
Насос медленно работает при перекрытой подаче жидкости при ходе поршня вверх.	Шарик поршня или седло забиты или засорены.	Очистить шарик и седло.
	Изношены или повреждены клапаны или седла.	Установить ремонтный комплект.

Детали

T1 Перекачивающий насос с повышением давления 2:1, 256200



T117182a

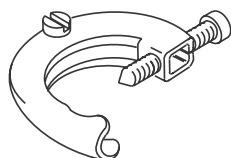
T1 Перекачивающий насос с повышением давления 2:1, 256200

Код	Деталь	Описание	Кол.	Код	Деталь	Описание	Кол.
2	101748	ЗАГЛУШКА, трубы, нержавеющая сталь	1	25✖	15K008	НАКЛЕЙКА, с идентификационным номером	1
3◆	101750	ШАРИК, подшипник, верхний	1	27†	162989	ПРОКЛАДКА	2
5◆	101917	ШАРИК, подшипник, нижний	1	28	164250	ПАЛЕЦ, шарового упора	1
6†	156698	УПЛОТНИТЕЛЬНОЕ КОЛЬЦО	1	29	24J677	КОРПУС, клапана, впускного	1
7†	157630	ПРУЖИНА, сжатия, коническая	1	31◆	166564	ПОДШИПНИК, соединительного штока	1
8	24J673	ЦИЛИНДР, воздушный	1	34	256429	КОЛПАЧОК, баллона, воздушного	1
9†	157633	ПРУЖИНА, сжатия	1	35	24J678	ШТОК, поршень	1
10	157872	ШАЙБА, для клапана	1	36	24K361	РАМА, насоса	1
13	24J674	ОСНОВАНИЕ, двигателя, пневматического	1	37	256431	ШТОК, насоса, соединительный	1
14	24J675	КОРПУС, соединительного штока	1	38†	24J679	ПОРШЕНЬ, клапана, воздушного	1
15	24J676	КОЛЬЦО, соединительное	1	39	172479	БИРКА, инструкция	1
16	253146	ПЕРЕХОДНИК, втулки, нержавеющая сталь	1	51◆	111791	УПЛОТНЕНИЕ	1
16a◆	120207	УПЛОТНИТЕЛЬНОЕ КОЛЬЦО; внутреннее	1	54✖	206264	КЛАПАН, игольчатый	1
16b	15H196	ПЕРЕХОДНИК	1	55✖	169969	ФИТИНГ, воздуховода	1
16c	234188	ЗАЖИМ, бункера	1	56✖	114558	СОЕДИНИТЕЛЬНАЯ МУФТА, воздуховода	1
16d◆	120998	УПЛОТНИТЕЛЬНОЕ КОЛЬЦО, для внешнего диаметра.	1	57	118403	УПЛОТНИТЕЛЬНОЕ КОЛЬЦО	1
17◆	161788	УПЛОТНЕНИЕ, манжетное; верхний поршень	1	58	24J680	ЦИЛИНДР, поршня	1
18◆	16C799	ПОДШИПНИК, поршня, верхнего	1	<p><i>Полный ремонтный комплект насоса T1 (24K362) включает ремонтные комплекты 247958 и 24K363.</i></p> <p><i>† Детали, входящие в ремонтный комплект 247958.</i></p> <p><i>◆ Детали, входящие в ремонтный комплект 24K363.</i></p> <p><i>✖ Указывает на не показанные детали (поставляются в разобранном виде).</i></p>			
19	256432	ШТОК, поршня, жидкостного	1				
20	161792	КОЛЬЦО, опорное	1				
21◆	161793	УПЛОТНЕНИЕ, поршня, нижнее	2				
22◆	186648	ПОДШИПНИК, поршня, нижнего	1				
23	161795	ПОРШЕНЬ	1				
24	116343	ВИНТ, заземления	1				

Принадлежности

Заземляющий зажим

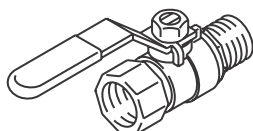
Деталь	Описание
103538	ЗАЖИМ, заземления



Главный воздушный спускной клапан

Максимальное рабочее давление:
2,1 МПа (300 фунтов/кв.дюйм, 21 бар)

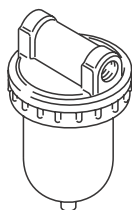
Деталь	Описание
107142	КЛАПАН, шаровой, с выпуском воздуха; 1/2 дюйма, резьба NPT (m) на входе x 1/2 дюйма, резьба NPT (f) на выходе



Фильтр воздуховода

Максимальное рабочее давление 1,7 МПа
(250 фунтов/кв.дюйм, 17,5 бар)

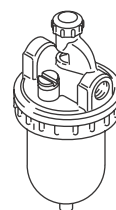
Деталь	Описание
106149	ФИЛЬТР, воздуховода; 1/2 дюйма, резьба NPT (f) на входе и на выходе



Лубрикатор воздуховода

Максимальное рабочее давление 1,7 МПа
(250 фунтов/кв.дюйм, 17,5 бар)

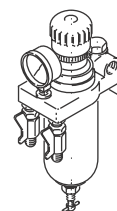
Деталь	Описание	Кол.
214848	ЛУБРИКАТОР, воздуховода; вместимость резервуара 0,24 литра (8 унций); 1/2 дюйма, резьба NPT (f) на входе и на выходе	1



Фильтр и регулятор воздуховода

Максимальное рабочее давление:
1,3 МПа (180 фунтов/кв.дюйм, 13 бар)

Деталь	Описание	Кол.
202660	ФИЛЬТР, воздушный; включает в себя манометр и два выпускных клапана 1/4 дюйма, резьба NPT (m); фильтрующий элемент с размером ячеек 50 мкм с входным фильтром грубой очистки с сеткой № 100; впускное отверстие 1/2 дюйма, резьба NPT (f); расход свыше 1,4 м ³ /мин (50 станд.куб.футов/мин).	1

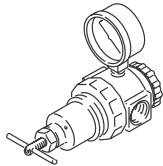


01355

Регулятор воздуха и манометр

Максимальное рабочее давление:
2,1 МПа (300 фунтов/кв.дюйм, 21 бар)

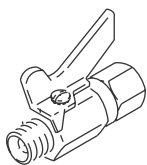
Деталь	Описание	Кол.
202156	РЕГУЛЯТОР, давления воздуха, диапазон регулирования давления 0–1,4 МПа (0–200 фунтов/кв.дюйм, 0–14 бар); 3/8 дюйма, резьба NPT (f) на входе и на выходе	1



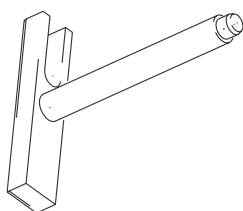
Спускной клапан жидкости

Максимальное рабочее давление:
3,5 МПа (500 фунтов/кв.дюйм, 35 бар)

Деталь	Описание	Кол.
208630	КЛАПАН, шаровой; 1/2 дюйма, резьба NPT (m) x 3/8 дюйма, резьба NPT (f); для некорродирующих жидкостей; углеродистая сталь и ПТФЭ	1
210071	КЛАПАН, шаровой; 3/8 дюйма, резьба NPT (m) x 3/8 дюйма, резьба NPT (f); для корродирующих жидкостей; нержавеющая сталь и ПТФЭ	1



Инструмент для вставки 24В917 – длина 10,2 см (4 дюйма)

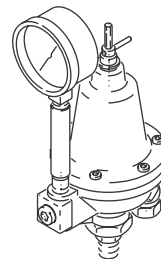


01357

Регулятор давления жидкости

Максимальное рабочее давление 1,7 МПа
(250 фунтов/кв.дюйм, 17,5 бар)

Деталь	Описание	Кол.
203831	РЕГУЛЯТОР, жидкостный; углеродистая сталь, диапазон регулирования давления жидкости 0–0,4 МПа (0–60 фунтов/кв.дюйм, 0–4 бар); максимальный расход 7,6 литров/мин (2 галлона/мин)	1
209030	РЕГУЛЯТОР, жидкостный; нержавеющая сталь, диапазон регулирования давления жидкости 0,04–0,7 МПа (5–100 фунтов/кв.дюйм, 0,4–7 бар); максимальный расход 11,3 литров/мин (3 галлона/мин)	1

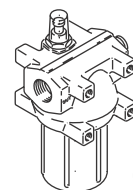


01356

Фильтр жидкости

Максимальное рабочее давление:
2,1 МПа (300 фунтов/кв.дюйм, 21 бар)

Деталь	Описание	Кол.
213057	ФИЛЬТР, сетка 30	1
213058	ФИЛЬТР, сетка 60	1
213059	ФИЛЬТР, сетка 100	1

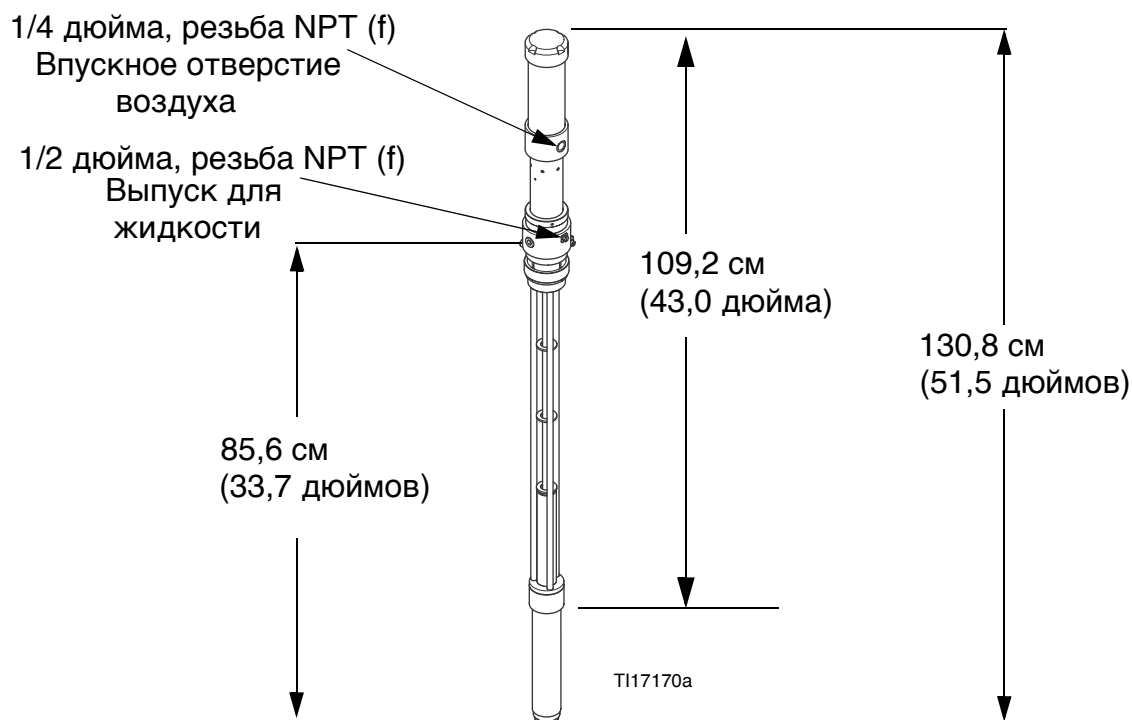


0779

Комплект для обновления набивки из полиэтилена ультравысокой молекулярной массы, 224017

Деталь	Описание	Кол.
111004	УПЛОТНЕНИЕ, манжетное	2
111005	УПЛОТНЕНИЕ, манжетное	2
161789	ВКЛАДЫШ, поршня	1
161794	ВКЛАДЫШ, поршня	1
405977	РУКОВОДСТВО, инструкция	1

Габариты



Технические данные

Коэффициент давления	2:1
Максимальное рабочее давление жидкости	2,5 МПа (360 фунтов/кв.дюйм, 25 бар)
Максимальное впускное давление воздуха	1,2 МПа (180 фунтов/кв.дюйм, 12 бар)
Циклы насоса на 3,8 л (1 галлон)	40
Максимальная рекомендованная скорость работы насоса при непрерывной работе	100 циклов/мин (150 циклов/мин при периодической работе)
Галлонов (литров) за цикл насоса	0,025 (0,095)
Расход воздуха	См. раздел График характеристик на стр. 27.
Максимальная температура окружающей среды	120°F (50 °C)
Максимальная температура жидкости	180°F (82 °C)
Смачиваемые детали	Нержавеющая сталь, ПТФЭ, ПЭЭК
Отверстие для рециркуляции жидкости	3/8 дюйма, резьба NPT (f)
Впускное отверстие для воздуха	1/4 дюйма, резьба NPT (f)
Выпускное отверстие для жидкости	1/2 дюйма, резьба NPT (f)
Вес	8,4 кг (18,5 фунтов)
Звуковое давление	88,7 дБ(А) при 0,55 МПа (80 фунтов/кв.дюйм, 5,5 бар)
Уровень звукового давления в соответствии со стандартом ISO 9614-2	96,8 дБ(А) при 0,55 МПа (80 фунтов/кв.дюйм, 5,5 бар)

График характеристик

Расчет давления жидкости на выходе (черные кривые)

Для расчета давления жидкости на выходе (МПа, фунтов/кв.дюйм, бар) при определенном потоке (л/мин, галлонов/мин) и рабочем давлении воздуха (МПа, фунтов/кв.дюйм, бар) используйте нижеприведенные пояснения и график с данными по насосу.

1. Найдите требуемый поток жидкости в нижней части графика.
2. Ведите вертикальную линию до пересечения с выбранной кривой давления воздуха (черного цвета). Двигайтесь влево по горизонтали чтобы прочесть соответствующие параметры давления на выходе.

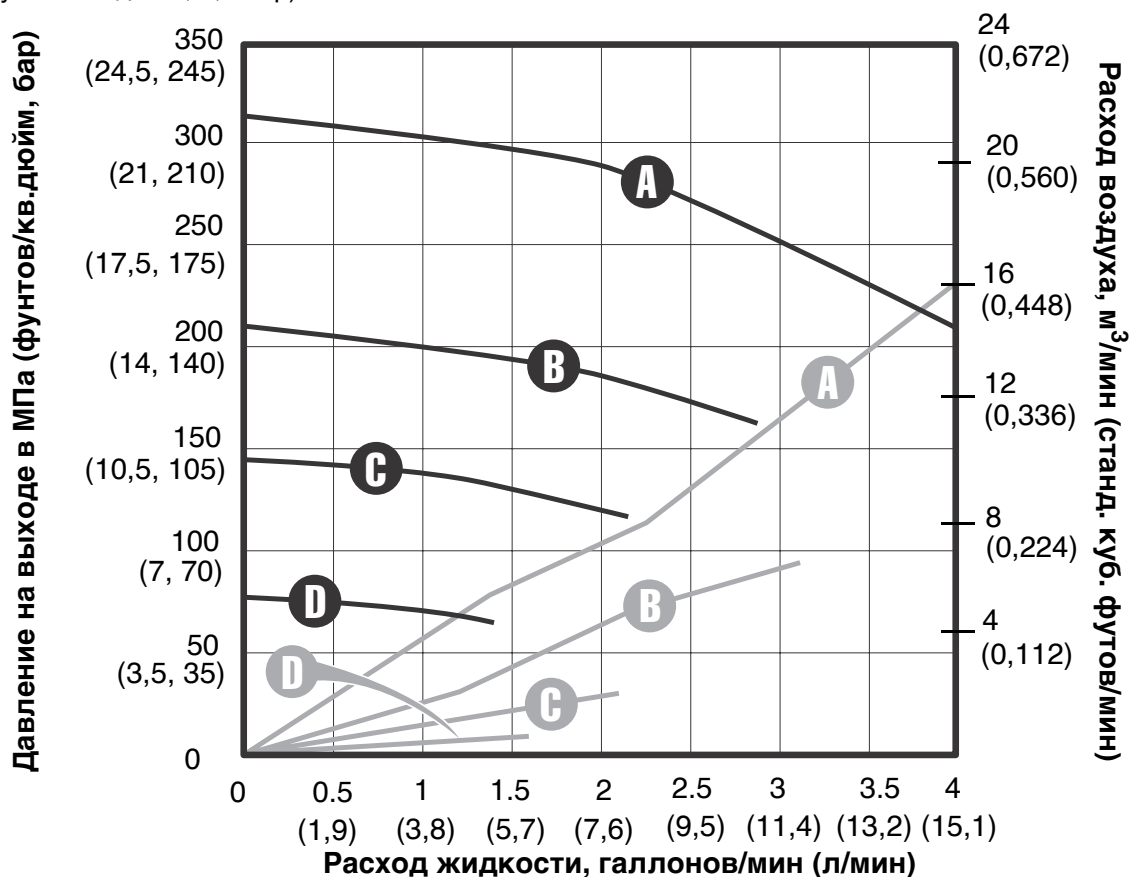
Расчет расхода воздуха насосом (серые кривые)

Для расчета расхода воздуха насосом (м³/мин, станд.куб.футов/мин) при определенном потоке (л/мин, галлонов/мин) и рабочем давлении воздуха (МПа, фунтов/кв.дюйм, бар) используйте нижеприведенные пояснения и график с данными по насосу.

1. Найдите требуемый поток жидкости в нижней части графика.
2. Ведите вертикальную линию до пересечения с выбранной кривой давления воздуха (серого цвета). Двигайтесь вправо по горизонтали чтобы прочесть соответствующие параметры расхода воздуха.

Условные обозначения:

- A 1,2 МПа (180 фунтов/кв.дюйм, 12,4 бар)
- B 0,7 МПа (100 фунтов/кв.дюйм, 7 бар)
- C 0,5 МПа (70 фунтов/кв.дюйм, 5 бар)
- D 0,3 МПа (40 фунтов/кв.дюйм, 2,8 бар)



Стандартная гарантия компании Graco

Компания Graco гарантирует, что во всем оборудовании, упомянутом в настоящем документе, произведенном компанией Graco и маркированном ее наименованием, на дату его продажи уполномоченным дистрибьютором Graco первоначальному покупателю отсутствуют дефекты материала и изготовления. За исключением случаев специального продления или ограничения предоставляемой компанией Graco гарантии, компания Graco обязуется в течение двенадцати месяцев с даты продажи отремонтировать или заменять любые детали оборудования, в которых компания Graco обнаружит дефекты. Настоящая гарантия действует только при условии, что оборудование установлено, используется и обслуживается в соответствии с письменными рекомендациями компании Graco.

Ответственность компании Graco и настоящая гарантия не распространяются на случаи общего износа оборудования, а также на любые неисправности, повреждения или износ, вызванные неправильной установкой или использованием, абразивным истиранием или коррозией, недостаточным или неправильным обслуживанием, халатностью, авариями, внесением изменений в конструкцию или применением деталей других изготовителей. Компания Graco также не несет ответственности за неисправности, повреждения или износ, вызванные несовместимостью оборудования от компании Graco с устройствами, принадлежностями, оборудованием или материалами, которые не были поставлены компанией Graco, либо неправильным проектированием, изготовлением, установкой, эксплуатацией или обслуживанием устройств, принадлежностей, оборудования или материалов, которые не были поставлены компанией Graco.

Настоящая гарантия имеет силу при условии предварительно оплаченного возврата оборудования, в котором предполагается наличие дефектов, уполномоченному дистрибьютору компании Graco для проверки наличия дефектов. Если наличие предполагаемого дефекта подтверждается, компания Graco обязуется бесплатно отремонтировать или заменить любые дефектные детали. Оборудование будет возвращено первоначальному покупателю с предварительной оплатой транспортировки. Если же проверка оборудования не выявит дефектов материалов или изготовления, ремонт будет произведен за разумную плату, которая может включать стоимость деталей, трудозатрат и транспортировки.

НАСТОЯЩАЯ ГАРАНТИЯ ЯВЛЯЕТСЯ ИСКЛЮЧИТЕЛЬНОЙ И ЗАМЕНЯЕТ ВСЕ ПРОЧИЕ ГАРАНТИИ, ЯВНО ВЫРАЖЕННЫЕ ИЛИ ПОДРАЗУМЕВАЕМЫЕ, ВКЛЮЧАЯ, В ТОМ ЧИСЛЕ, ГАРАНТИЮ ТОВАРНОГО СОСТОЯНИЯ ИЛИ ГАРАНТИЮ ПРИГОДНОСТИ К ОПРЕДЕЛЕННОЙ ЦЕЛИ.

Настоящий документ является единственным, где определяются обязательства компании Graco и право покупателя на возмещение ущерба при нарушении условий гарантии. Покупатель согласен с тем, что иные претензии (включая, но не ограничиваясь ими, побочные или косвенные убытки в связи с упущенной выгодой, упущенными сделками, травмами персонала или повреждениями собственности, а также любые иные побочные или косвенные убытки) предъявляться не будут. Все претензии, связанные с нарушением гарантии, должны предъявляться в течение 2 (двух) лет с даты продажи.

КОМПАНИЯ GRACO НЕ ПРЕДОСТАВЛЯЕТ НИКАКИХ ГАРАНТИЙ, ЯВНЫХ ИЛИ ПОДРАЗУМЕВАЕМЫХ, В ЧАСТИ ТОВАРНОЙ ПРИГОДНОСТИ ИЛИ СООТВЕТСТВИЯ КАКОЙ-ЛИБО ОПРЕДЕЛЕННОЙ ЦЕЛИ В ОТНОШЕНИИ ПРИНАДЛЕЖНОСТЕЙ, ОБОРУДОВАНИЯ, МАТЕРИАЛОВ ИЛИ КОМПОНЕНТОВ, ПРОДАВАЕМЫХ, НО НЕ ПРОИЗВОДИМЫХ КОМПАНИЕЙ GRACO. На указанные изделия, проданные, но не изготовленные компанией Graco (такие как электродвигатели, выключатели, шланги и т. д.), распространяются гарантии их изготовителя, если таковые имеются.

Компания Graco будет, в разумных пределах, оказывать покупателю помощь в предъявлении любых претензий в связи с нарушением таких гарантий.

Ни при каких обстоятельствах компания Graco не несет ответственности за косвенные, побочные, специальные или случайные убытки, связанные с поставкой компанией Graco оборудования, к которому относится настоящий документ, а также с поставкой, работой или использованием любых продаваемых изделий или товаров, на которые распространяется настоящий документ, будь то в случаях нарушения контракта, нарушения условий гарантии, халатности со стороны компании Graco и в любых иных случаях.

FOR GRACO CANADA CUSTOMERS

The Parties acknowledge that they have required that the present document, as well as all documents, notices and legal proceedings entered into, given or instituted pursuant hereto or relating directly or indirectly hereto, be drawn up in English. Les parties reconnaissent avoir convenu que la rédaction du présent document sera en Anglais, ainsi que tous documents, avis et procédures judiciaires excusés, donnés ou intentés, la suite de ou en rapport, directement ou indirectement, avec les procédures concernées.

Информация о Graco

Чтобы ознакомиться с последними сведениями о продукции Graco, посетите веб-сайт www.graco.com.

ЧТОБЫ РАЗМЕСТИТЬ ЗАКАЗ, свяжитесь со своим дистрибьютором компании Graco или позвоните по указанному ниже телефону, чтобы узнать координаты ближайшего дистрибьютора.

Телефон: 612-623-6921 **или бесплатный телефон:** 1-800-328-0211 **Факс:** 612-378-3505

Все письменные и визуальные данные, содержащиеся в настоящем документе, отражают самую свежую информацию об изделии, имеющуюся на момент публикации.

Компания Graco оставляет за собой право вносить изменения в любой момент без предварительного уведомления.

Информация о патентах представлена на сайте www.graco.com/patents.

Перевод оригинальных инструкций. This manual contains Russian. MM 312766

Головной офис Graco: Миннеаполис

Международные представительства: Бельгия, Китай, Япония, Корея

GRACO INC. AND SUBSIDIARIES • P.O. BOX 1441 • MINNEAPOLIS MN 55440-1441 • USA

© Graco Inc., 2008. Зарегистрировано согласно международному стандарту ISO 9001.

www.graco.com

Исправленное издание от 23 May 2012