

СООТНОШЕНИЕ 1:1

TRITON[®] 308 Диафрагменный насос

309303

Ред. N

*Максимальное рабочее давление жидкости 0,8 МПа (8 бар)
Максимальное давление воздуха на входе 0,8 МПа (8 бар)*

Деталь № 233500 алюминиевый насос, серия В,
нормальная коническая трубная резьба

Деталь № 233501 насос из нержавеющей стали,
серия А, нормальная коническая трубная резьба

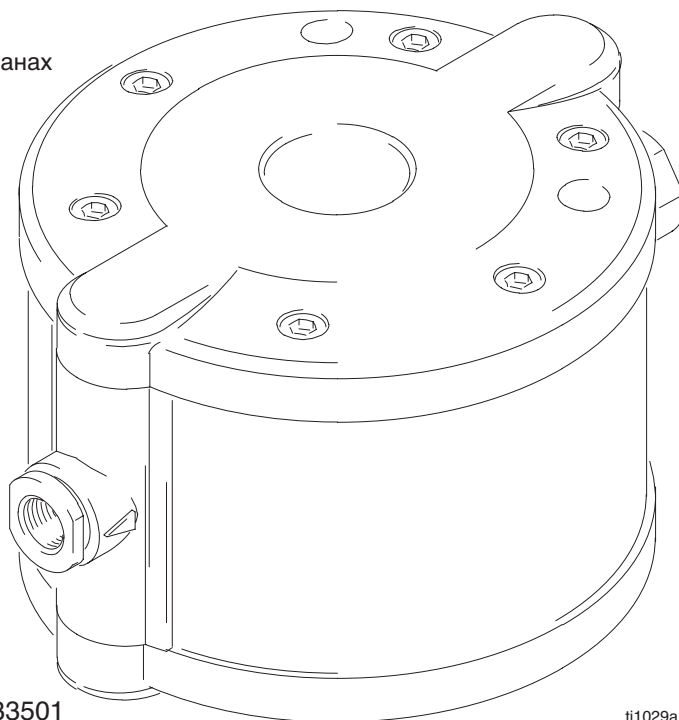
Деталь № 233776 Алюминиевый насос, серия А,
параллельная трубная резьба британского стандарта

Деталь № 233777 насос из нержавеющей стали,
серия А, параллельная трубная резьба британского
стандарта

Заявки на патенты в США и других странах



**Прочтите
предупреждения и
инструкции.
См. Содержание на
стр. 2.**



Показана деталь № 233501

ti1029a

ИСПЫТАННОЕ КАЧЕСТВО, ПЕРЕДОВАЯ
ТЕХНОЛОГИЯ.

GRACO N.V.; Industrieterrein – Oude Bunders;
Slakweidestraat 31, 3630 Maasmechelen, Belgium
©COPYRIGHT 2001, GRACO INC.



Содержание

Предупреждения об опасности	3
Установка	6
Эксплуатация	11
Обслуживание	12
Устранение неисправностей	12
Обслуживание	
Снимите крышку отделения жилкости и боковую крышку	14
Ремонт шара обратного клапана	16
Ремонт диафрагмы	17
Ремонт воздушного клапана	18
Ремонт вала	20
Детали	23
Технические данные	24
Размеры	25
Стандартная гарантия Graco	26

Символы

Символ предупреждения



Этот символ предупреждает о возможной смерти или серьезной травме при невыполнении инструкций.

Символ предостережения



Этот символ предупреждает о возможном разрушении или повреждении оборудования при невыполнении инструкций.

ПРЕДУПРЕЖДЕНИЕ



ИНСТРУКЦИИ



ОПАСНОСТЬ НЕПРАВИЛЬНОГО ИСПОЛЬЗОВАНИЯ ОБОРУДОВАНИЯ

Неправильное использование оборудования может привести к его поломке, неисправности или самопроизвольному запуску и привести к серьезным травмам.

- Данное оборудование предназначено для использования исключительно в профессиональных целях.
- Перед эксплуатацией данного оборудования, прочтите все технические наставления, этикетки и наклейки.
- Используйте данное оборудование только по прямому назначению. Если Вы не уверены в правильности его использования, свяжитесь со своим дистрибьютором фирмы Graco.
- Не меняйте и не модифицируйте данное оборудование. Используйте только оригинальные детали и принадлежности от фирмы Graco.
- Ежедневно проверяйте оборудование. Немедленно ремонтируйте или заменяйте изношенные или поврежденные детали.
- Не допускайте превышения максимального рабочего давления компонента системы с самым низким номинальным значением. Данное оборудование рассчитано на **0,8 МПа (8 бар) с максимальным давлением воздуха на входе, равным 0,8 МПа (8 бар)**.
- Используйте жидкости и растворители, совместимые со смачиваемыми частями оборудования. См. раздел **Технические данные** во всех руководствах к оборудованию. Прочтите предупреждения изготовителя жидкостей и растворителей.
- **Только алюминиевые насосы:** Никогда не применяйте 1,1,1-трихлорэтан, метилхлорид и другие галогенизированные углеводородные растворители или жидкости, содержащие такие растворители, в оборудовании из алюминия под давлением. Подобное применение может привести к химической реакции с возможностью взрыва.
- Запрещается тянуть оборудование за шланги.
- Прокладывайте шланги в удалении от зон движения транспорта, острых кромок, движущихся частей и горячих поверхностей. Не допускайте воздействия на шланги компании Graco температур выше 82°C или ниже -40°C.
- При работе с данным оборудованием носите защитные наушники.
- Соблюдайте все соответствующие местные, региональные и национальные предписания по противопожарной безопасности, электробезопасности и охране труда.

ПРЕДУПРЕЖДЕНИЕ



ОПАСНОСТЬ ВОСПЛАМЕНЕНИЯ И ВЗРЫВА

Неправильное заземление, плохая вентиляция воздуха, открытое пламя или искры могут создать опасную ситуацию и привести к пожару или взрыву с серьезными травмами.

- Заземлите оборудование. См. **Заземление** на стр. 7.
- При появлении искр разрядов статического электричества, или в случае, если Вы почувствуете удар током при работе с данным оборудованием, **немедленно остановите насос**. Запрещается использовать оборудование до выявления и устранения причин неисправности.
- Обеспечьте приток свежего воздуха, чтобы избежать скопления легковоспламеняющихся паров растворителей или перекачиваемой жидкости.
- В рабочей зоне не должно быть мусора, а также растворителей, ветоши, бензина.
- Отключите все оборудование в рабочей зоне от электрической сети.
- Погасите все очаги открытого пламени и горелки в рабочей зоне.
- Не курите в рабочей зоне.
- Во время работы, или при наличии испарений, запрещается выключать и повторно включать любые выключатели освещения в рабочей зоне.
- Не эксплуатируйте бензиновые двигатели в рабочей зоне.

ПРЕДУПРЕЖДЕНИЕ



ОПАСНОСТЬ ЖИДКОСТЕЙ ПОД ДАВЛЕНИЕМ

Жидкость, распыляемая из пистолета-распылителя, утечки шлангов или поврежденные детали могут привести к попаданию жидкости в глаза или на кожу и привести к серьезным травмам.

- Не останавливайте течи и не отклоняйте их направление рукой, перчаткой или ветошью.
- Выполните **Процедуру сброса давления** на стр. 11 перед чисткой, проверкой или обслуживанием оборудования.
- Перед каждым использованием оборудования, следует затянуть все соединения трубопровода жидкости.
- Ежедневно проверяйте шланги, трубки и соединения. Немедленно заменяйте детали, если они изношены, повреждены или утеряны. Жестко соединенные шланги ремонту не подлежат.



ОПАСНОСТЬ ТОКСИЧНЫХ ЖИДКОСТЕЙ

При попадании в глаза, на кожу, при вдыхании или проглатывании опасные жидкости или токсичные газы могут привести к серьезной травме или смертельному исходу.

- Знайте об опасных особенностях используемых жидкостей. Прочтите предупреждения изготовителя жидкости.
- Храните опасные жидкости в специальных контейнерах. При утилизации опасных жидкостей, соблюдайте все местные, региональные и национальные предписания.
- Используйте соответствующую защитную одежду, перчатки, очки, респираторы.
- При неисправности диафрагмы жидкость будет выходить вместе с воздухом.

Установка

Общие сведения

- На Рис. 2 показано размещение распылительной установки большого объема и низкого давления на стене. Это только рекомендации по выбору и установке компонентов системы. Обратитесь к вашему дистрибьютору Graco за рекомендациями относительно компонентов системы, отвечающих вашим требованиям.
- Используйте только оригинальные детали и принадлежности компании Graco, поставляемые дистрибьютором Graco. Если Вы самостоятельно закупаете принадлежности, следите за тем, чтобы их размеры и давление, на которое они рассчитаны, соответствовали системе.
- На резьбовых штуцерах, вворачиваемых внутрь, используйте совместимый жидкий уплотнитель резьбы. Надежно затягивайте все соединения во избежание утечки воздуха или жидкости.
ПРИМЕЧАНИЕ: Для всех NPT-резьб (национальный стандарт конической трубной резьбы) следует затянуть еще на 2—3 оборота после затяжки рукой.
- Справочные номера и буквы в скобках в тексте относятся к сноскам на рисунках и чертежах деталей на стр. 23—22.
- При использовании распылительных систем проветрите окрасочную камеру.

Затяжка резьбовых хомутов перед первым использованием

Усилия затяжки приведены в разделе **Обслуживание**.

- После распаковки насоса и перед его первым использованием проверьте и подтяните все внешние хомуты.
- После первого дня работы подтяните хомуты.
- Как правило, подтягивать хомуты следует через каждые два месяца.

ПРЕДУПРЕЖДЕНИЕ



ОПАСНОСТЬ ВОСПЛАМЕНЕНИЯ И ВЗРЫВА

В целях предотвращения опасных концентраций токсичных и/или легковоспламеняющихся паров наносите краску только надлежащим образом проветриваемой окрасочной камере. Никогда не используйте пистолет-распылитель при выключенных вентиляторах.

Ознакомьтесь с общегосударственными, региональными и местными правилами и нормами по выхлопным газам и строго соблюдайте их.

ПРЕДУПРЕЖДЕНИЕ



ОПАСНОСТЬ ТОКСИЧНЫХ ЖИДКОСТЕЙ

Опасные жидкости или ядовитые пары могут стать причиной смерти или серьезной травмы при попадании в глаза, на кожу, при вдыхании или проглатывании.

1. Прочитайте раздел **ОПАСНОСТЬ ТОКСИЧНЫХ ЖИДКОСТЕЙ** на стр. 5.
2. Используйте жидкости и растворители, совместимые со смачиваемыми частями оборудования. См. раздел **Технические данные** во всех руководствах к оборудованию. Прочтите предупреждения изготовителя жидкостей и растворителей.

Установка насоса

- Устанавливайте насос в хорошо проветриваемом помещении с достаточным зазором по всем сторонам для обеспечения доступа оператора и обслуживания.
- Убедитесь, что монтажная поверхность выдержит вес насоса, шлангов и принадлежностей, а также нагрузки, возникающие при эксплуатации.
- Насос может устанавливаться вертикально или горизонтально. Убедитесь, что он установлен по уровню по всем направлениям.
- В компании Graco вы можете приобрести монтажные комплекты для установки на стене, на емкости, на стойке или на тележке. При других вариантах монтажа убедитесь в надежности крепления насоса. Насос имеет два монтажных отверстия для болтов 9 мм. См. чертеж с размерами на стр. 25.

Установка

Заземление

ПРЕДУПРЕЖДЕНИЕ



ОПАСНОСТЬ ВОСПЛАМЕНЕНИЯ И ВЗРЫВА

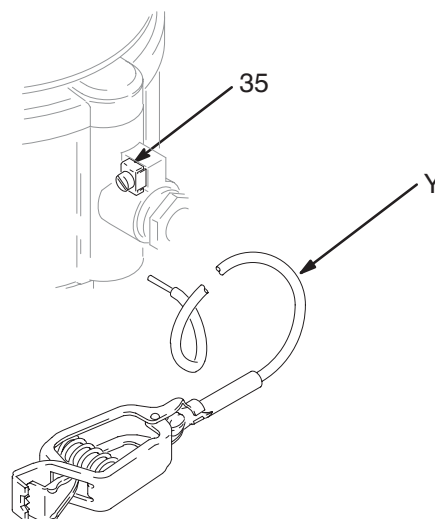
Насос должен быть заземлен. Перед запуском насоса, заземлите систему, как описано ниже. Прочтите также раздел **ОПАСНОСТЬ ВОСПЛАМЕНЕНИЯ И ВЗРЫВА** на стр. 4.



Для снижения риска статических разрядов заземлите насос и все другое оборудование, используемое или находящееся в месте выполнения работ. Обратитесь к вашему местному нормативному законодательству по электрооборудованию, чтобы ознакомиться с инструкциями по заземлению в вашем регионе и типами заземляемого оборудования.

Заземлите все указанное оборудование:

- **Насос:** Подсоедините провод заземления (Y) к зажиму заземления насоса (35) и закрепите при помощи винта, как показано на Рис. 1. Подсоедините конец хомута провода заземления к реальному заземлению. № детали для заказа 238909 Провод заземления и зажим.



ti1030a

Рис. 1

- **Шланги для жидкостей и сжатого воздуха:** используйте только электропроводящие шланги.
- **Воздушный компрессор:** Следуйте рекомендациям изготовителя.
- **Контейнеры с растворителем, используемым при промывке:** следуйте принятым на предприятии нормативам. Используйте только металлические контейнеры, которые являются электропроводными. Не ставьте контейнер на непроводящую ток поверхность, например, на бумагу или картон, так как это нарушит целостность заземления.
- **Контейнер для подачи жидкости:** соблюдайте местные нормативные требования.

Установка

Воздухопровод

ПРЕДУПРЕЖДЕНИЕ

Для удаления воздуха, скопившегося между этим клапаном и насосом, необходимо установить главный клапан стравливания воздуха (В). См. Рис. 2. Скопившийся воздух может привести к непредсказуемому срабатыванию насоса, что может нанести серьезную травму, включая попадание жидкости в глаза или на кожу, травму от движущихся частей или отравление опасными жидкостями.

1. Установите принадлежности для линии сжатого подачи воздуха как показано на рис. 2. Разместите эти принадлежности на стене или на кронштейне. Убедитесь, что линия подачи воздуха на принадлежности является электропроводной.
 - a. Давление жидкости может регулироваться двумя способами - либо путем регулирования подачи воздуха на насос при помощи регулятора воздуха (F), либо регулированием выхода жидкости из насоса при помощи регулятора жидкости (H).
 - b. Для удаления скопившегося воздуха установите главный клапан стравливания воздуха (В) рядом с насосом. См. **ПРЕДУПРЕЖДЕНИЕ** слева. Установите другой воздушный клапан (Е) после всех принадлежностей воздушной линии для их изолирования во время чистки и ремонта.
 - c. Установите проходной воздушный фильтр (D) для удаления загрязняющих веществ, таких как грязь, влага и масло из линии подачи сжатого воздуха.
2. Воздушный клапан не требует смазки.
3. Между входом подачи воздуха в насос (Т) и принадлежностями установите электропроводный гибкий шланг (С). Используйте воздушный шланг с минимальным внутренним диаметром 1/4 дюйма (6,3 мм). Заверните на одном конце линии подачи воздуха быстроразъемную муфту (V) и аккуратно заверните ответный фитинг в штуцер подачи воздуха насоса. Пока не подсоединяйте разъем к фитингу.

Установка

Показана система распыления большого объема и низкого давления, устанавливаемая на стене

КЛЮЧ

- A Насос TRITON 308
- B Главный воздушный клапан стравливающего типа (необходим для насоса)
- C Линия подачи воздуха
- D Фильтр линии подачи воздуха
- E Запорный клапан линии подачи воздуха
- F Регулятор подачи воздуха насоса
- G Регулятор подачи воздуха пистолета (используется только в системах распыления)
- H Регулятор давления жидкости (используется только в системах распыления)
- J Клапан опорожнения/циркуляции
- K Дренажная трубка
- L Трубка всасывания
- M Вход подачи жидкости насоса
- N Выход жидкости из насоса
- P Шланг жидкости (показан подключенным к пистолету в системе распыления)
- R Шланг подачи воздуха пистолета (используется только в системах распыления)
- S Распылительный пистолет (используется только в системах распыления)
- T Вход подачи воздуха насоса
- U Мешалка (используется только в системах распыления)
- V Быстроразъемное соединение трубопровода для воздуха
- Y Провод заземления

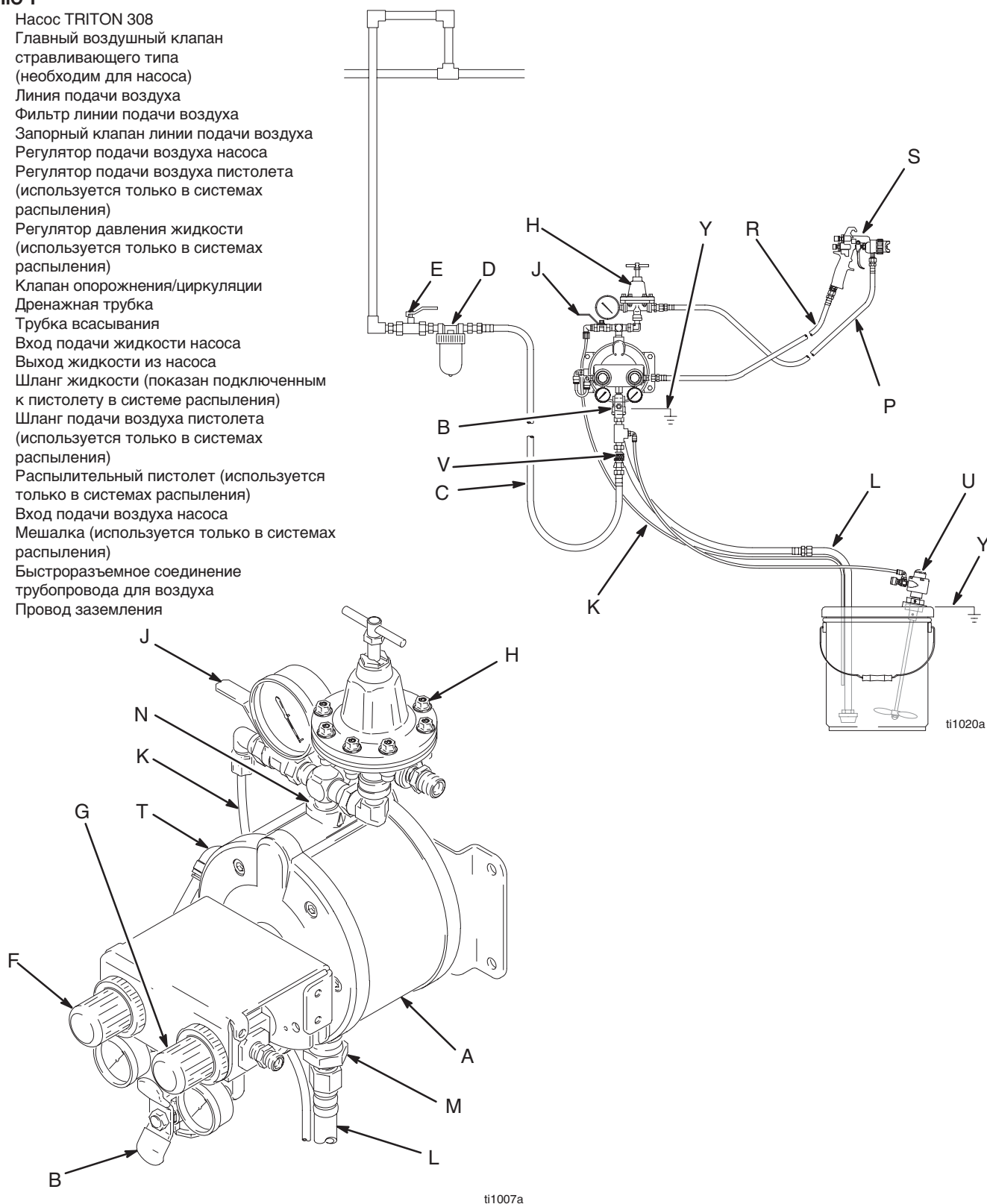


Рис. 2

Установка

Линия всасывания жидкости

- Аккуратно вверните патрубок всасывания (L) в штуцер подачи насоса (M). На соединении используйте уплотнитель, совместимый с жидкостью, чтобы предотвратить попадание воздуха в линию жидкости.
- Не подавайте жидкость под давлением в этот насос.
- Максимальная высота всасывания приведена в разделе **Технические данные** на стр. 24.
- Для предотвращения отставания жидкости используйте мешалку (U). Имеется комплект мешалки (принадлежность) деталь № 245081.

Выпускной линия жидкости

ПРЕДУПРЕЖДЕНИЕ

Для сброса давления в шланге в случае его забивания необходимо установить дренажный клапан для жидкости (J). См. Рис. 2. Дренажный клапан снижает риск получения серьезной травмы, включая попадание жидкости в глаза или на кожу, или отравление опасными жидкостями при сбросе давления. Установите насос рядом с патрубком выхода жидкости насоса. Для использования клапана в качестве клапана рециркуляции подсоедините трубку (K) между клапаном и емкостью.

ВНИМАНИЕ

Некоторые системы могут потребовать установки клапана сброса давления на выходе насоса для предотвращения избыточного давления и разрыва насоса или шланга.

Температурное расширение жидкости в линии выхода может вызвать избыточное давление. Это может произойти при использовании длинных линий подачи жидкости подверженных нагреву солнечными лучами или окружающей температурой, или в случае перекачивания из холодного места в теплое (например, из подземной емкости).

Избыточное давление может также возникнуть при использовании насоса для подачи жидкости на поршневой насос, когда впускной клапан поршневого насоса не закрыт, что приводит к созданию пробки в линии выхода.

- Используйте электропроводные шланги жидкости (P). Аккуратно заверните фитинг шланга жидкости в выходной патрубок насоса (N).
- При желании, установите регулятор жидкости (H) на выходе жидкости из насоса для контроля ее давления. См. **Линия подачи воздуха**, действие 1а., для другого способа контроля давления.
- Установите клапан слива жидкости (J) рядом с выходом жидкости из насоса. См. **ПРЕДУПРЕЖДЕНИЕ** слева.

Промойте насос перед первым его использованием

Насос тестировался с водой. Если вода загрязняет перекачиваемую вами жидкость, тщательно промойте насос совместимым растворителем. Выполните действия, указанные в разделе **Пуск и регулировка насоса** на стр. 11.

Эксплуатация

Правила сброса давления

ПРЕДУПРЕЖДЕНИЕ

Система будет оставаться под давлением до тех пор, пока давление не будет сброшено вручную. Для снижения риска получения серьезной травмы от жидкости под давлением, случайного распыления пистолетом или разбрызгивания жидкости, выполняйте следующие процедуры всякий раз при

- прекращении распыления
- получении указания сбросить давление
- проверке или обслуживании любого оборудования системы
- установке, чистке или замене распылительных форсунок

1. Закройте воздушный клапан стравливающего типа.
2. В системах распыления плотно прижмите распылительный пистолет (S) к боковой поверхности заземленной металлической емкости и нажмите на пусковой механизм, чтобы сбросить давление жидкости.
3. Установите дренажную трубку (K) в емкость с отходами. Откройте дренажный/рециркуляционный клапан (J) для сброса остаточного давления жидкости в системе.

Пуск и регулировка насоса

1.   Прочитайте раздел **Опасность токсичных жидкостей** на стр. 5.
2.  При подъеме насоса выполните **Процедуру сброса давления**, описанную выше.
3.    Убедитесь в правильном заземлении насоса. Прочитайте раздел **Опасность воспламенения и взрыва** на стр. 4.

4. Убедитесь в надежном креплении всех фитингов. На всех вворачиваемых внутрь резьбовых соединениях используйте уплотнитель резьбы, совместимый с жидкостью. Аккуратно заверните фитинги входа и выхода. Не затягивайте фитинги слишком сильно.
ПРИМЕЧАНИЕ: Перед использованием насоса подтяните винты крышки жидкости (38) с усилием 13,6 Нм.
5. Установите трубку всасывания (L, если используется) в жидкость, предназначенную для перекачивания.
6. Установите шланг жидкости в контейнер (P).
7. Закройте клапан слива/циркуляции (J).
8. Закройте регулятор воздуха насоса (F). Откройте все воздушные клапаны стравливающего типа (B, E).
9. Если шланг жидкости имеет дозирующее устройство, оставьте его открытым во время выполнения следующих действий. Медленно открывайте регулятор воздуха (F), до тех пор, пока насос не начнет работать. Дайте насосу поработать на медленной скорости до тех пор, пока весь воздух не будет удален из линий и насос не будет залит.

Если вы выполняете промывку, дайте насосу поработать достаточно долго, чтобы тщательно промыть насос и шланги. Закройте регулятор воздуха. Извлеките всасывающую трубку из растворителя и поместите ее в жидкость, предназначенную для перекачки.

Выключение насоса

ПРЕДУПРЕЖДЕНИЕ

Чтобы снизить риск серьезной травмы в случаях, когда необходимо сбросить давление, обязательно выполняйте **Процедуры сброса давления**, приведенные слева.

В конце рабочей смены промойте насос и сбросьте давление.

Обслуживание

Затяжка резьбовых соединений

Перед каждым использованием проверяйте все шланги на наличие износа или повреждений. При необходимости замените их. Убедитесь, что все резьбовые соединения надежно затянуты и герметичны. ПРИМЕЧАНИЕ: Периодически подтягивайте винты крышки жидкости (38) с усилием 13,6 Нм.

Очистка

Ежедневно осуществляйте внешнюю очистку оборудования с помощью мягкой ветоши и соответствующего растворителя.

Ежедневно очищайте трубку всасывания (L) и фильтр на входе с помощью соответствующего растворителя.

Не реже одного раза в неделю очищайте воздушный фильтр (D) главной воздушной линии.

Хранение

Перед хранением насоса обязательно промойте его и сбросьте давление.

График профилактического обслуживания

Составьте график профилактического обслуживания на основе журнала обслуживания насоса. Это особенно важно для предотвращения разлива или утечки жидкости из-за выхода из строя диафрагмы.

Устранение неисправностей

ПРЕДУПРЕЖДЕНИЕ

Чтобы снизить риск серьезной травмы в случаях, когда необходимо сбросить давление, обязательно выполняйте **Процедуру сброса давления**, описанную на стр. 11.

1. **Сбросьте давление** перед проверкой или обслуживанием оборудования.
2. Перед разборкой насоса изучите все возможные неисправности и их причины.

НЕИСПРАВНОСТЬ	ПРИЧИНА	МЕТОД УСТРАНЕНИЯ
Насос не работает.	Закройте клапан линии подачи воздуха.	Откройте клапан.
	Неравномерная подача воздуха или забитый/ограниченный диаметр линии сжатого воздуха.	Увеличьте подачу воздуха. Не превышайте максимальное допустимое давление воздуха на входе.
		Откройте или почистите линию подачи воздуха.
		Почистите воздушный фильтр.
	Забитая линия подачи жидкости или пистолет-распылитель.	Почистите, выполните обслуживание. Регулярно промывайте. Не оставляйте жидкость в насосе и в линиях.
	Заклиненный или поврежденный воздушный клапан насоса.	Разберите и почистите воздушный клапан. Замените изношенные детали. См. стр. 18. Используйте отфильтрованный воздух.
	Порвана диафрагма.	Замените диафрагмы. См. стр. 17.
Пластина воздушного клапана установлена неправильно.	Совместите пластину с центром корпуса. См. стр. 19.	

Устранение неисправностей

НЕИСПРАВНОСТЬ	ПРИЧИНА	МЕТОД УСТРАНЕНИЯ
Насос медленно работает.	Изношенные или поврежденные уплотнительные кольца каретки.	Выполните обслуживание воздушного клапана. См. стр. 18.
Насос работает хаотично.	Забитая линия всасывания или фильтр на входе.	Почистите.
	Залипшие или текущие обратные шаровые клапаны.	Разберите и почистите шары обратных клапанов. Замените изношенные детали. См. стр. 16.
Насос работает слишком быстро.	Пустая емкость подачи жидкости.	Пополните запас жидкости и залейте насос.
Насос отключается или не держит давления на холостых оборотах.	Изношены шары обратных клапанов.	Разберите и почистите шары обратных клапанов. Замените изношенные детали. См. стр. 16.
Звук утечки воздуха.	Изношенная чашка или пластина клапана.	Выполните обслуживание воздушного клапана. См. стр. 18.
Из монтажных отверстий выходит воздух.	Неправильно установлены крышки жидкости.	Совместите монтажные отверстия с крышками жидкости с отверстиями в центре корпуса. См. стр. 14.
Жидкость в выходящем воздухе.	Порвана диафрагма.	Замените диафрагмы. См. стр. 17.
Пузырьки воздуха в жидкости.	Не затянуты соединения линии всасывания.	Затяните соединения. Используйте для соединений совместимый жидкий герметик для резьбы.
	Порвана диафрагма.	Замените диафрагмы. См. стр. 17.
Плохое качество покрытия или неравномерная структура струи распыления.	Неправильное давление жидкости или воздуха на пистолете.	См. руководство на пистолет-распылитель; прочтите рекомендации изготовителя жидкости. Используйте регулятор давления жидкости.
	Жидкость слишком густая или жидкая.	Отрегулируйте вязкость жидкости; прочтите рекомендации изготовителя жидкости.
	Загрязнен, изношен или поврежден пистолет-распылитель.	Проведите обслуживание пистолета-распылителя.
	Жидкость отстаивается.	Используйте мешалку. Закажите комплект для перемешивания № 245081.

Обслуживание

Снятие крышки жидкости и боковой крышки

Необходимые инструменты

- Динамометрический ключ
- Универсальный гаечный ключ 2,5 мм
- Универсальный гаечный ключ 6 мм
- Разводной гаечный ключ

Разборка

ПРЕДУПРЕЖДЕНИЕ

Чтобы снизить риск серьезной травмы в случаях, когда необходимо сбросить давление, обязательно выполняйте **Процедуру сброса давления**, описанную на стр. 11.

1. Сбросьте давление.
2. Отсоедините шланги и провод заземления.

3. Снимите насос с креплений.

ВНИМАНИЕ

Будьте осторожны, чтобы не выронить шары обратных клапанов при снятии крышек жидкости (32).

4. Отверните шесть винтов (38) и снимите верхнюю крышку (32) с центрального корпуса (1). Снимите уплотнения шаров (24). Снимите нижнюю часть и уплотнения.

ПРИМЕЧАНИЕ: При любом снятии крышек жидкости (32) всегда меняйте уплотнения шаров обратных клапанов (24). Эти уплотнения входят в четыре ремонтных комплекта.

ПРИМЕЧАНИЕ: Выполните действие 5 только в случае обслуживания воздушного клапана или вала диафрагмы.

5. Отверните два винта (39) и снимите боковую крышку (31) и фетровый увлажнитель (29).

Обслуживание

Снятие крышки жидкости и боковой крышки (продолжение)

Повторная сборка

1. Тщательно очистите все детали и проверьте на отсутствие износа или повреждения. При необходимости, замените детали.
2. При необходимости, снова установите фетровый увлажнитель (29) и боковую крышку (31). Затяните винты (39) с усилием 3,1 Нм.
3. Установите новые уплотнения шаров (24).
4. Установите крышки жидкости (32) на корпус (1). Совместите монтажные отверстия (Н) в крышках жидкости с отверстиями в корпусе. Установите винты (38) и затем затяните их по диагонали с равномерным усилием 13,6 Нм.
5. Заново установите насос на крепления.
6. Снова подсоедините провод заземления и шланги.

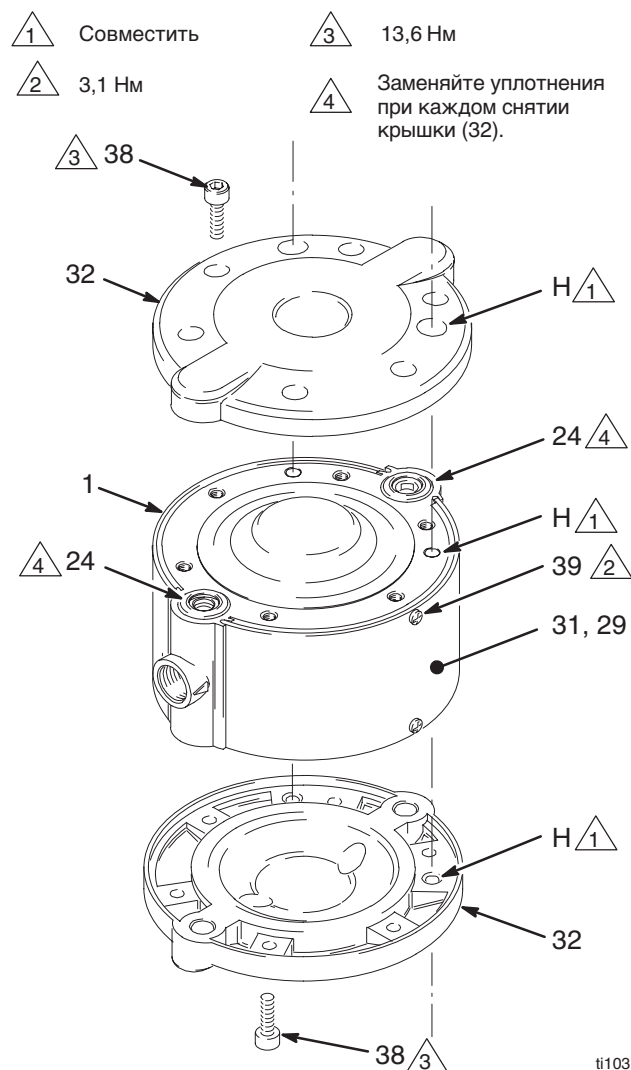


Рис. 3

ti1031a

Обслуживание

Ремонт шаровых обратных клапанов

Необходимые инструменты

- Съёмник уплотнительного кольца

Разборка

ПРИМЕЧАНИЕ: Имеется комплект для ремонта шаровых обратных клапанов 245067. Детали, входящие в комплект, помечены двойным крестиком, например (21‡). Для наилучших результатов используйте все детали комплекта.

1. Снимите крышки жидкости. См. стр. 14.
2. Снимите шаровые обратные клапаны на входе и на выходе. Помните, что ориентация деталей входного клапана отличается от ориентации выходного клапана. См. Рис. 4.

ПРИМЕЧАНИЕ: Если седла клапанов на входе (26) трудно извлекаются, выколтите их с противоположной стороны, используя для этого бронзовый стержень и молоток.

3. Тщательно очистите все детали и проверьте на отсутствие износа или повреждения. При необходимости, замените детали.

Повторная сборка

1. Снова установите входные и выходные запорные обратные клапаны на одной стороне насоса. Входные и выходные клапаны собираются по-разному. Устанавливайте детали точно так, как показано на Рис. 4.
2. Свободно установите одну крышку (32) для предотвращения выпадения шаровых клапанов. См. стр. 14.
3. Переверните насос и установите шаровые обратные клапаны так, как показано на рисунке.
4. Установите на место крышки жидкости. См. стр. 14.

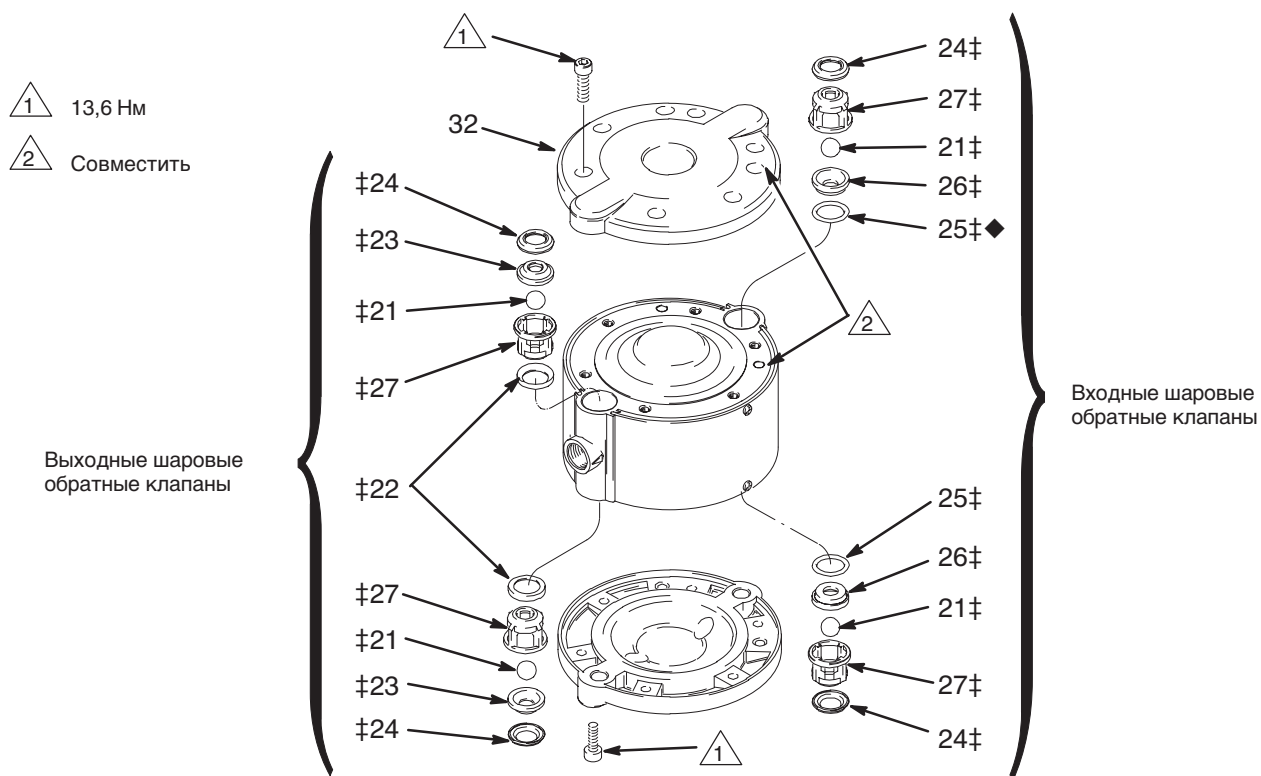


Рис. 4

ti1032a

Обслуживание

Ремонт диафрагмы

Необходимые инструменты

- Болт М8
- Гайка М8
- Разводной гаечный ключ или тисы

ПРИМЕЧАНИЕ: Имеется комплект для ремонта диафрагмы 245065. Детали, входящие в комплект, помечены "звездочкой", например, (6*). Для достижения наилучших результатов всегда меняйте обе диафрагмы.

1. Снимите крышки жидкости. См. стр. 14.

ПРЕДУПРЕЖДЕНИЕ

Во избежание порезов при снятии диафрагмы надевайте перчатки.

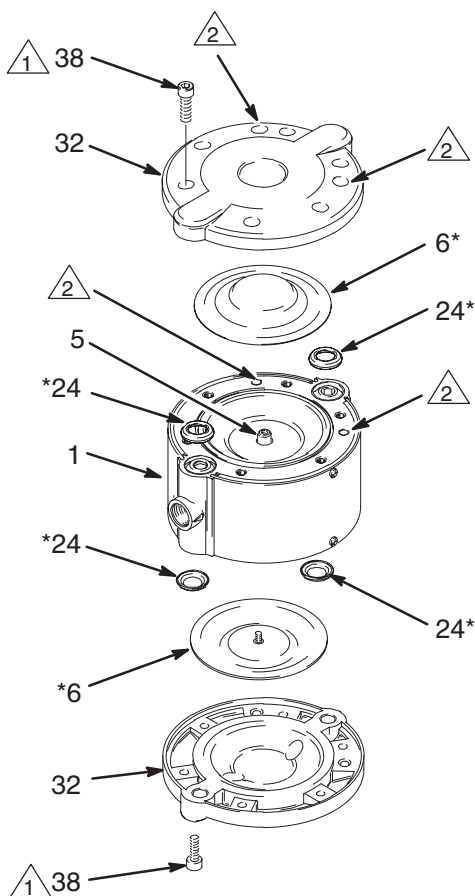
2. Отверните одну диафрагму (6) с вала (5) рукой. См. Рис. 5.

3. Наверните гайку М8 (А) на болт М8. Заверните болт в вал (5) так, чтобы он вышел с другой стороны. Скрутите гайку вниз для блокирования вала.
4. Удерживайте гайку при помощи разводного ключа или тисков, чтобы вал не вращался. Отверните другую диафрагму (6) рукой.

ПРИМЕЧАНИЕ: Если вы не можете снять вторую диафрагму, обратитесь к разделу **Разборка вала для ремонта** на стр. 20.


Повторная сборка

1. От руки заверните до конца новые диафрагмы (6*) на вал (5).
2. Замените уплотнения шарового клапана (24*) на новые уплотнения из набора.
3. Установите на место крышки жидкости. См. стр. 14.



 13,6 Нм

 Совместить

 Используйте болт М8 и гайку для предотвращения вращения вала.

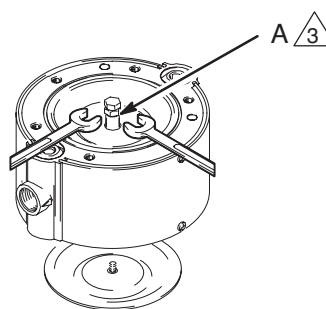


Рис. 5

ti1033a

Обслуживание

Ремонт воздушного клапана

Необходимые инструменты

- Универсальный ключ 3мм
- Плоскогубцы с удлиненными губками
- Инструмент для снятия стопорного кольца
- Съёмник уплотнительного кольца

Разборка

ПРИМЕЧАНИЕ: Имеется комплект для ремонта воздушного клапана 245066. Детали, входящие в комплект, помечены крестиком, например, (8†). Для наилучших результатов используйте все детали комплекта.

1. Снимите боковую крышку (31) и фетровый увлажнитель (29).
2. Отверните четыре винта (36) и снимите крышку воздушного клапана (17) и прокладку (16). См. Рис. 7.
3. См. Рис. 6. Отметьте ориентацию пластины воздушного клапана (13). Вытащите пластину из центрального корпуса (1). Снимите три уплотнительных кольца (14, 15) и два уплотнительных кольца (43) с пластины. См. Рис. 7.
4. Снимите крышку воздушного клапана (12) с центрального корпуса (1).

5. Снимите стопорные кольца (11) и заглушку (9) с обеих сторон и сдвиньте каретку (7) с центрального корпуса (1). Снимите два уплотнительных кольца (8, 10) с каретки и заглушки.
6. Тщательно очистите все детали и проверьте на отсутствие износа или повреждения. При необходимости, замените детали.

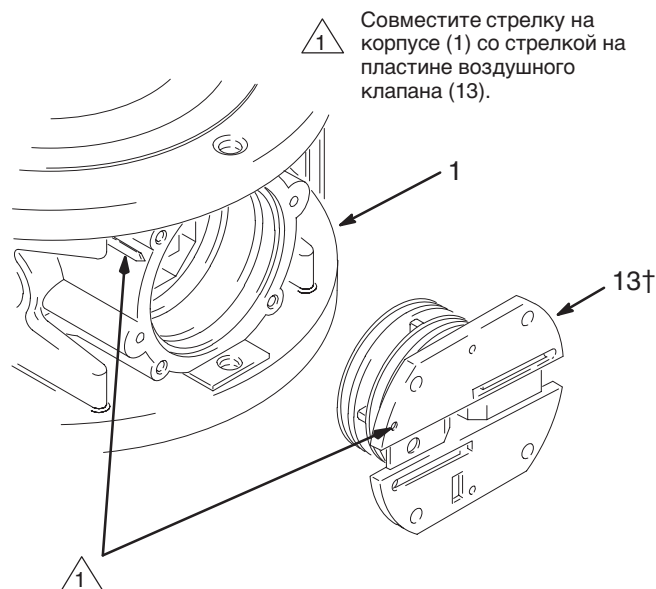


Рис. 6

ti1039a

Обслуживание

Ремонт воздушного клапана (продолжение)

Повторная сборка

1. Смажьте уплотнительные кольца (8†) и установите их на каретку (7). Сдвиньте каретку в центральный корпус (1), так, чтобы выступ смотрел наружу, как показано на Рис. 7.
2. Смажьте каждое уплотнительное кольцо (10†) и установите их на заглушки (9). Для крепления каретки (7) установите заглушки с каждой стороны. Установите стопорные кольца (11) для фиксации деталей на месте.
3. Установите крышку воздушного клапана (12†) в выступ каретки (7) так, чтобы открытая сторона была направлена наружу.
4. Установите два уплотнительных кольца (43) в ответную часть воздушного мотора.
5. Смажьте большое уплотнительное кольцо (15†) и два маленьких уплотнительных кольца (14†) и установите их на пластине воздушного клапана (13†). Совместите точку на пластине со стрелкой на центральном корпусе (1) как показано на Рис. 6. Установите пластину в корпус.
6. Установите прокладку (16†). Отметьте ее положение.
7. Установите на место крышку воздушного клапана (17) и винты (36). Затяните винты с усилием в 3,1 Нм.
8. Замените уплотнения шарового клапана (24†) на новые уплотнения из набора.
9. Снова установите фетровый увлажнитель (29) и боковую крышку (31). См. стр. 14.

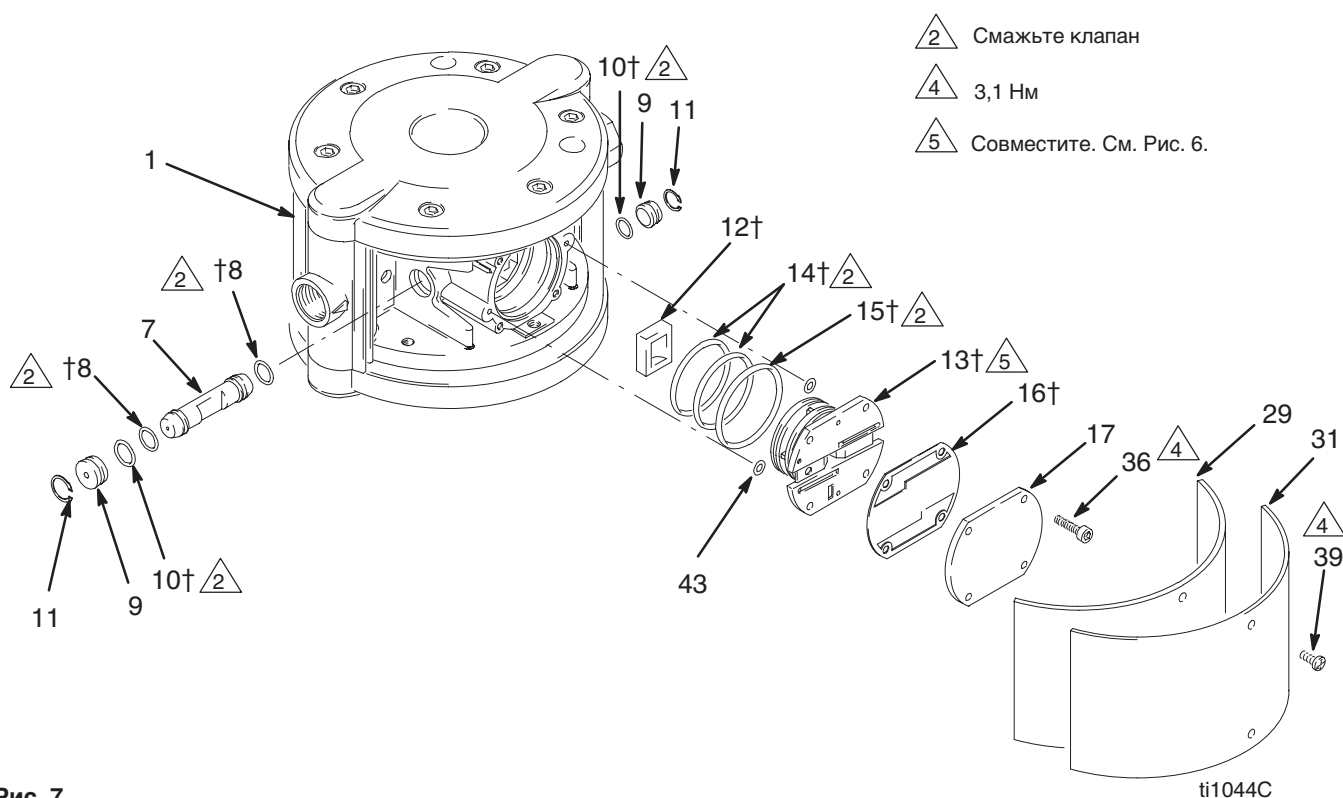


Рис. 7

Обслуживание

Ремонт вала

Необходимые инструменты

- Плоскогубцы с удлиненными губками
- Съёмник уплотнительного кольца
- Инструмент для снятия стопорного кольца
- Тиски с мягкими губками

Разборка

ПРИМЕЧАНИЕ: Имеется комплект для ремонта вала 245068. Детали, входящие в комплект помечены "звездочкой", например, (2☆). Для наилучших результатов используйте все детали комплекта.

1. Снимите крышки жидкости. См. стр. 14. Снимите боковую крышку (31) и фетровый увлажнитель (29).
2. Разберите воздушный клапан. См. стр. 18.
3. Снимите диафрагмы (6). См. стр. 17.
4. Снимите стопорные кольца (4☆) с вала (5). См. Рис. 8.
5. Сдвиньте вал (5) из центрального корпуса (1). Снимите каретку клапана (3) с корпуса.
6. Снимите уплотнительные кольца (2) с вала (5).



ВНИМАНИЕ

Не беритесь за вал инструментами, такими как ключи или плоскогубцы, так как вы можете поцарапать или повредить вал.

7. Если вы не можете снять одну диафрагму с вала, поместите вал в тиски с мягкими губками. Отверните оставшуюся диафрагму (6) с вала (5) рукой.
8. Тщательно очистите все детали и проверьте на отсутствие износа или повреждения. При необходимости, замените детали.

Повторная сборка

1. Заверните одну диафрагму (6) на вал (5☆) рукой.
2. Смажьте уплотнительные кольца (2☆) и установите их на вал (5☆).
3. Установите каретку клапана (3) в центральный корпус (1) Смажьте вал (5☆) и задвиньте его через центральный корпус и каретку клапана.
4. Установите стопорные кольца (4☆) на вал (5☆).
5. Заверните вторую диафрагму (6) на вал (5☆) рукой.
6. Соберите воздушный клапан и каретку (см. стр. 18), используя новые уплотнительные кольца (8☆, 10☆, 14☆, 15☆) и прокладку (16☆), входящие в комплект ремонта вала.
7. Замените уплотнения шарового клапана (24☆) на новые уплотнения из набора.
8. Установите на место крышки жидкости. См. стр. 14.

Обслуживание

Ремонт вала (продолжение)

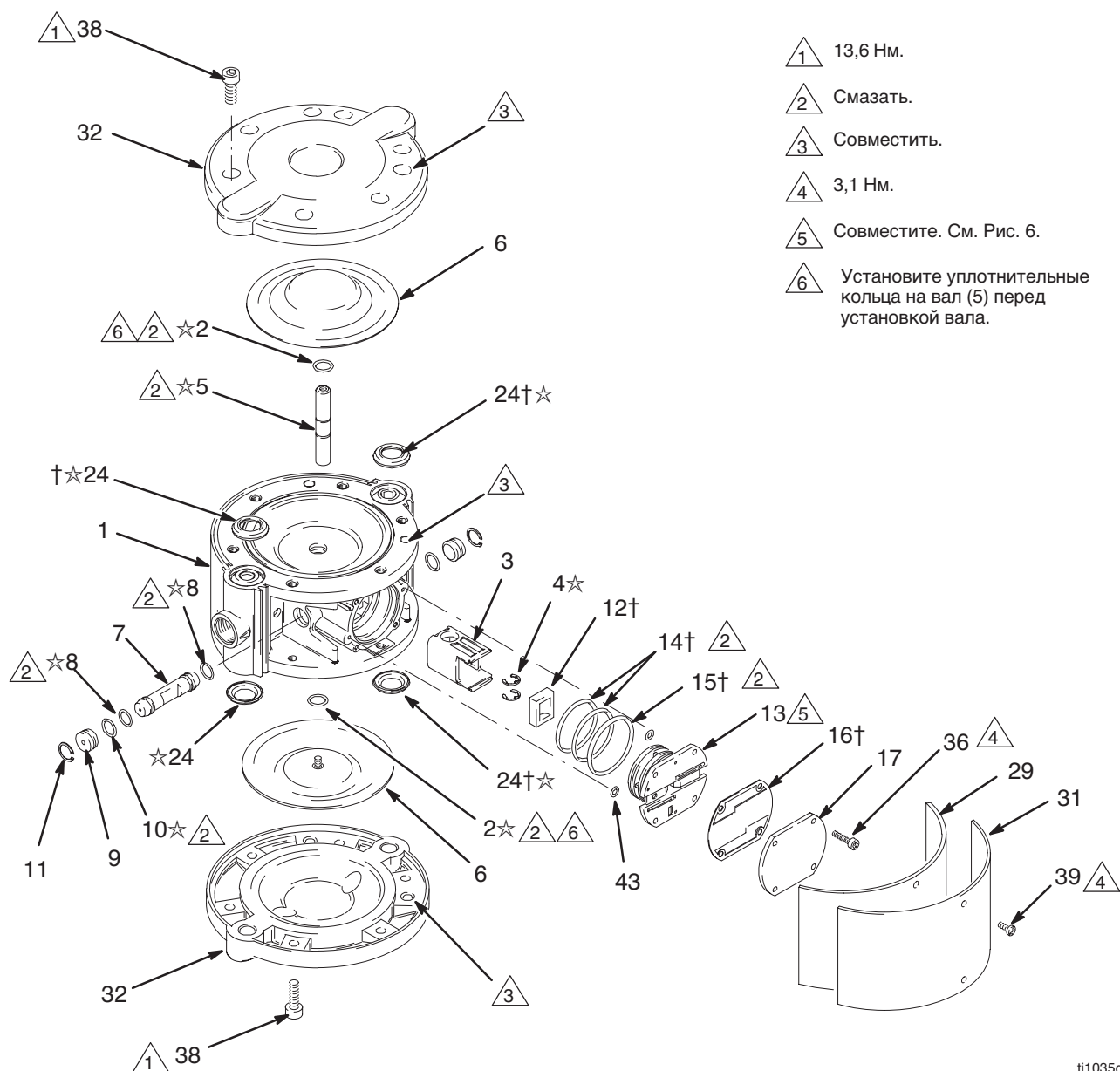


Рис. 8

ti1035c

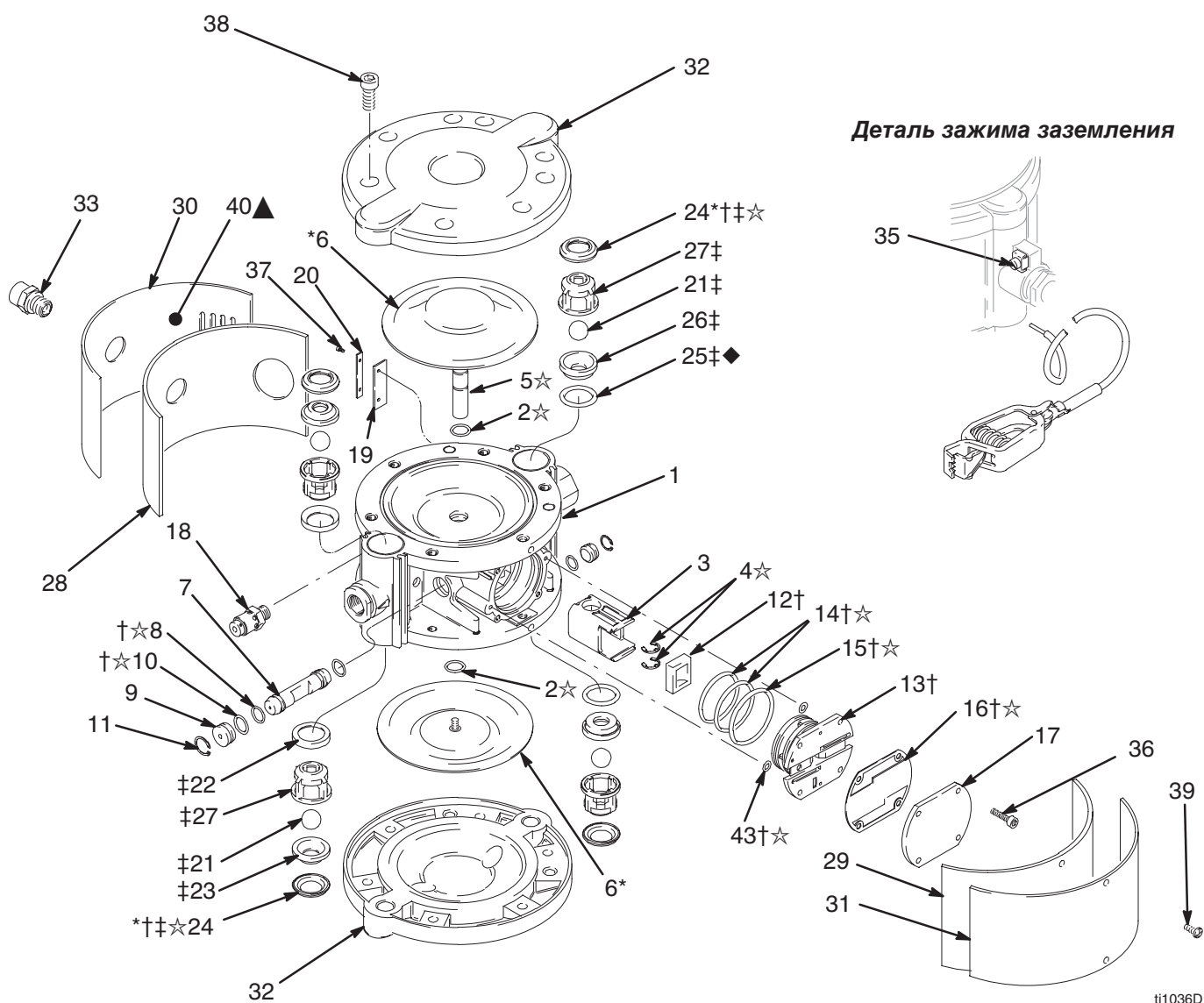
Детали

Деталь № 233500 алюминиевый насос, серия В,
нормальная коническая трубная резьба

Деталь № 233501 Насос из нержавеющей стали, Серия А,
нормальная коническая трубная резьба (показан)

Деталь № 233776 Алюминиевый насос, серия А,
параллельная трубная резьба британского стандарта

Деталь № 233777 Насос из нержавеющей стали, Серия А,
параллельная трубная резьба британского стандарта



Детали

Деталь № 233500 алюминиевый насос, серия В,
нормальная коническая трубная резьба

Деталь № 233501 насос из нержавеющей стали, серия А,
нормальная коническая трубная резьба

Деталь № 233776 Алюминиевый насос, серия А,
параллельная трубная резьба британского стандарта

Деталь № 233777 Насос из нержавеющей стали, Серия А,
параллельная трубная резьба британского стандарта

ПРИМЕЧАНИЕ: Приобретайте позиции 36—39 на месте.

Ссыл. №	Деталь №	Обозначение	Кол-во	Ссыл. №	Деталь №	Обозначение	Кол-во
1	15J732	КОРПУС, центральный; для детали № 233500; алюминий	1	28	197670	СМАЧИВАЮЩЕЕ УСТРОЙСТВО, фетр, со стороны входа воздуха	1
	198894	КОРПУС, центральный; для детали № 233501; нержавеющая сталь	1	29	197671	СМАЧИВАЮЩЕЕ УСТРОЙСТВО, фетр, боковая сторона	1
	198892	КОРПУС, центральный; для детали № 233776; алюминий	1	30	197672	КРЫШКА, сторона подачи воздуха	1
	197679	КОРПУС, центральный; для детали № 233777; нержавеющая сталь	1	31	197673	КРЫШКА, боковая	1
				32	197674	КРЫШКА, корпус; для деталей № 233500 и 233776; алюминий	2
2☆	197644	УПЛОТНИТЕЛЬНОЕ КОЛЬЦО, вал, диафрагма	2		197680	КРЫШКА, корпус; для деталей № 233501 и 233777; нержавеющая сталь	2
3	197645	КАРЕТКА, клапан	1	33	198832	ФИТИНГ, подача воздуха; для деталей №	
4☆	197646	КОЛЬЦО, стопорное, вал	2			233500 и 233501	1
5☆	197647	ВАЛ, диафрагма	1		198831	ФИТИНГ, подача воздуха; для деталей №	
6*	197648	ДИАФРАГМА; тефлон композитный материал	2			233776 и 233777	1
7	197649	КАРЕТКА	1	35		приобретайте	
8†☆	197650	УПЛОТНИТЕЛЬНОЕ КОЛЬЦО, каретка	2			по месту	1
9	197651	ЗАГЛУШКА, каретка	2	36	116474	ЗАЖИМ, заземление; М5 x 10	1
10†☆	197652	УПЛОТНИТЕЛЬНОЕ КОЛЬЦО, заглушка	2			ВИНТ, крышка, с головкой под торц. ключ; М4 x 20	4
11	197653	КОЛЬЦО, стопорное, каретка	2	37	116475	ВИНТ, крышка, с головкой под торц. ключ; М4 x 12	2
12†	197654	КРЫШКА, клапан, воздушный	1	38	117367	ВИНТ, крышка, с головкой под торц. ключ; М8 x 18; для деталей №	
13†	197655	ПЛАСТИНА, клапан, воздушный	1			233500 и 233776	12
14†☆	197656	УПЛОТНИТЕЛЬНОЕ КОЛЬЦО, клапан, воздушный	2		15D128	ВИНТ, такой же, как выше; для деталей № 233501 и 233777	12
15†☆	197657	УПЛОТНИТЕЛЬНОЕ КОЛЬЦО, клапан, воздушный	1	39	116595	ВИНТ, с круглой головкой; М4 x 12	2
16†☆	197658	ПРОКЛАДКА, клапан, воздушный	1	40▲	188621	НАКЛЕЙКА, с предупреждением	1
17	197659	КРЫШКА, клапан, воздушный	1	43†☆	157628	УПЛОТНИТЕЛЬНОЕ КОЛЬЦО	2
18	197660	КЛАПАН, предохранительный, воздушный	1			<i>* Эти детали доступны только при приобретении комплекта для ремонта диафрагмы 245065.</i>	
19	197661	ПЛАСТИНА, смачивающее устройство; неопрен	1			<i>† Эти детали доступны только при приобретении комплекта для ремонта воздушного клапана 245066.</i>	
20	197662	СМАЧИВАЮЩЕЕ УСТРОЙСТВО; сталь	1			<i>‡ Эти детали доступны только при приобретении комплекта для ремонта шарового обратного клапана 245067.</i>	
21‡	197663	ШАР; ацеталь	4			<i>☆ Эти детали доступны только при приобретении комплекта для ремонта вала 245068.</i>	
22‡	197664	УПЛОТНЕНИЕ, клапан, выпускной; ацеталь	2			<i>▲ Дополнительные наклейки, бирки и карточки с информацией об опасности и предупреждениями предоставляются бесплатно.</i>	
23‡	197665	СЕДЛО, клапан, выпускной; нержавеющая сталь	2			<i>◆ Эта деталь доступна только в комплекте из 10 штук 15D564 или в комплекте для ремонта шарового обратного клапана 245067</i>	
24*†‡☆	197666	УПЛОТНЕНИЕ, шаровой клапан; нейлон	4				
25‡◆	197667	УПЛОТНИТЕЛЬНОЕ КОЛЬЦО, клапан, впускной, фторэластомер	2				
26‡	197668	СЕДЛО, клапан, впускной; нержавеющая сталь	2				
27‡	197669	НАПРАВЛЯЮЩАЯ, шар; ацеталь	4				

Технические данные

Параметр	Данные
Максимальное рабочее давление жидкости	0,8 МПа (8,0 бар)
Рабочий диапазон давления воздуха	от 0,08 до 0,8 МПа (от 0,8 до 8,0 бар)
Соотношение	1:1
Максимальный безнапорный расход	32 л/мин
Эксплуатационный температурный диапазон жидкости	от 50 до 176° С (от 10 до 80° С)
Максимальная высота всасывания	4,8 м сухое; 6,5 м влажное всасывание
Вес	Детали № 233500, 233776: 4 кг Детали № 233501, 233777: 6,4 кг
Смачиваемые детали	Детали № 233500, 233776: алюминий, нержавеющая сталь, ацеталь, нейлон, тефлон, фторэластомер Детали № 233501, 233777: нержавеющая сталь, ацеталь, нейлон, тефлон, фторэластомер

Уровни звукового давления в дБ(А)* (измеренные на расстоянии 1 м от устройства)

Давление воздуха на входе	Звуковое давление
0,28 МПа (2,8 бар)	69,1
0,42 МПа (4,2 бар)	72,1

Уровни звуковой мощности в дБ(А)* (измеренные в соответствии с ISO 3744)

Давление воздуха на входе	Звуковая мощность
0,28 МПа (2,8 бар)	80,8
0,42 МПа (4,2 бар)	83,7

График характеристик

Чтобы определить давление жидкости на выходе (МПа/бар) при определенной величине потока (л/мин) и рабочем давлении воздуха (МПа/бар):

1. Отыщите нужную величину потока в нижней части графика.
2. Проведите вертикальную линию до пересечения с выбранной кривой (черной) давления жидкости на выходе. Прочтите на шкале слева величину давления жидкости на выходе.

Чтобы определить потребление воздуха насосом (л/мин) при определенной величине потока жидкости (л/мин) и давлении воздуха (МПа/бар):

1. Отыщите нужную величину потока в нижней части графика.
2. Проведите вертикальную линию до пересечения с выбранной кривой (пунктирной) потребления воздуха. Прочтите на шкале слева величину потребления воздуха.

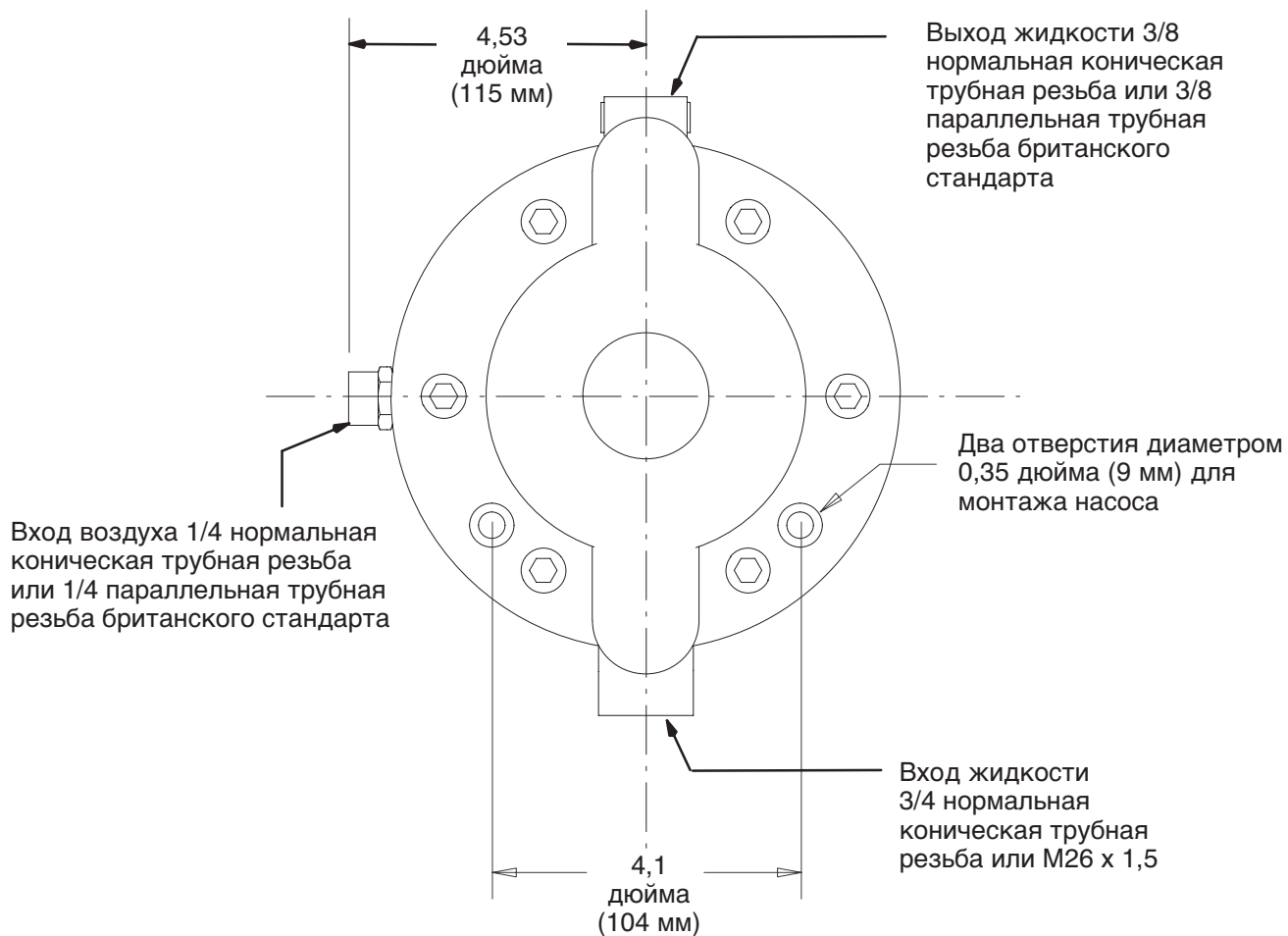
- A** давление воздуха 0,8 МПа (8 бар)
- B** давление воздуха 0,6 МПа (6 бар)
- C** давление воздуха 0,4 МПа (4 бара)
- D** давление воздуха 0,2 МПа (2 бара)

Испытательная жидкость: масло весовой группы № 10

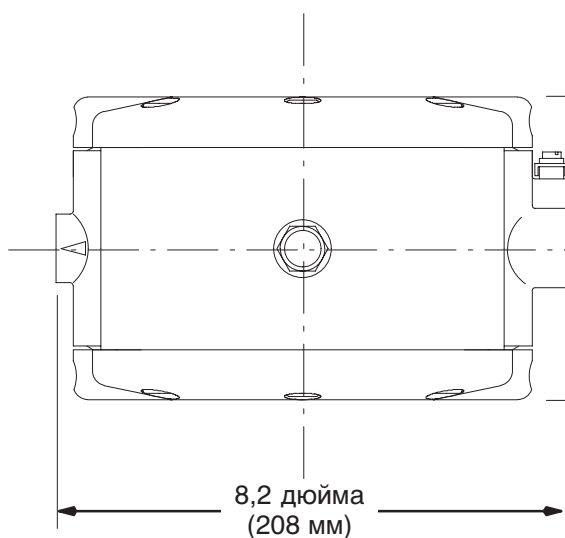


Размеры

ВИД СНИЗУ

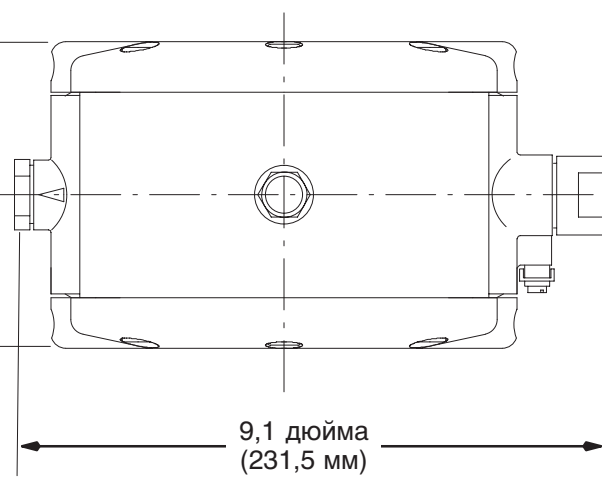


ВИД СБОКУ
Алюминий



ti1037a

ВИД СБОКУ
Нержавеющая
сталь



TI3265A

Стандартная гарантия Graco

Компания Graco гарантирует отсутствие дефектов материалов и изготовления во всём оборудовании, изготовленном под её торговой маркой, на дату его продажи первоначальному покупателю. За исключением случаев специальной, продлённой или ограниченной гарантии компании Graco, компания Graco в течение двенадцати месяцев с даты продажи будет обеспечивать ремонт и замену деталей оборудования, которые компания Graco сочтёт дефектными. Настоящая гарантия действует только при условии, что монтаж, эксплуатация и техническое обслуживание оборудования осуществляются в соответствии с письменными рекомендациями компании Graco.

Ответственность компании Graco и настоящая гарантия не распространяются на случаи общего износа оборудования, а также на любые неисправности, повреждения или износ, вызванные неправильной установкой или использованием, абразивным истиранием или коррозией, недостаточным или неправильным обслуживанием, халатностью, авариями, внесением изменений в оборудование или применением деталей, изготовленных не компанией Graco. Компания Graco также не несет ответственности за неисправности, повреждения или износ, вызванные несовместимостью оборудования Graco с устройствами, принадлежностями, оборудованием или материалами, которые не были поставлены компанией Graco, либо неправильным проектированием, изготовлением, установкой, эксплуатацией или обслуживанием устройств, принадлежностей, оборудования или материалов, которые не были поставлены компанией Graco.

Настоящая гарантия имеет силу при условии предварительно оплаченного возврата оборудования, в котором предполагается наличие дефектов, уполномоченному дистрибьютору компании Graco для проверки наличия дефектов. Если наличие предполагаемого дефекта подтверждается, компания Graco обязуется бесплатно отремонтировать или заменить любые дефектные детали. Оборудование будет возвращено первоначальному покупателю с предварительной оплатой транспортировки. Если же инспекция оборудования не выявит дефектов материалов или изготовления, ремонт будет произведен за разумную плату, которая может включать в себя стоимость деталей, трудозатрат и транспортировки.

НАСТОЯЩАЯ ГАРАНТИЯ ЯВЛЯЕТСЯ ЭКСКЛЮЗИВНОЙ, И ЗАМЕНЯЕТ СОБОЙ ЛЮБЫЕ ДРУГИЕ ГАРАНТИИ, ЯВНО СФОРМУЛИРОВАННЫЕ ИЛИ ПОДРАЗУМЕВАЮЩИЕСЯ, В ТОМ ЧИСЛЕ, НО НЕ ОГРАНИЧИВАЯСЬ ИМИ, ГАРАНТИИ ТОВАРНОГО СОСТОЯНИЯ И ПРИГОДНОСТИ К ОПРЕДЕЛЕННОЙ ЦЕЛИ.

Единственное обязательство компании Graco и единственное средство разрешения ситуации покупателем при нарушении условий гарантии изложены выше. Покупатель согласен с тем, что иных претензий (включая, но не ограничиваясь ими, побочные или косвенные убытки в связи с упущенной выгодой, упущенными сделками, травмами персонала или повреждениями собственности, а также любые иные побочные или косвенные убытки) предъявляться не будет. Все претензии, связанные с нарушением гарантии, должны предъявляться в течение 2 (двух) лет с даты продажи.

Компания Graco не дает каких либо гарантий и отказывается признавать любые подразумевающиеся гарантии товарного состояния и пригодности к определенной цели в отношении принадлежностей, оборудования, материалов или деталей, которые были проданы компанией Graco, но не были изготовлены ею. На указанные изделия, проданные, но не изготовленные компанией (такие как электродвигатели, бензиновые двигатели, выключатели, шланги и т. д.), распространяются гарантии их изготовителя, если таковые имеются. Компания Graco будет, в разумных пределах, оказывать покупателю помощь в предъявлении любых претензий в связи с нарушением таких гарантий.

Ни в коем случае фирма Graco не будет нести ответственности за косвенные, случайные или фактические убытки, определяемые особыми обстоятельствами дела, в результате поставки оборудования от фирмы Graco, или использования любых изделий или продажи любых товаров по контракту, либо вследствие нарушения контракта, нарушения гарантии, небрежности со стороны фирмы Graco, либо прочего.

ДЛЯ ПОКУПАТЕЛЕЙ ФИРМЫ GRACO В КАНАДЕ

Стороны подтверждают свое согласие с тем, что настоящий документ и вся документация и извещения, а также юридические процедуры, начатые, возбужденные или исполняемые в соответствии с настоящим документом, или имеющие к нему прямое или косвенное отношение, будут исполняться и вестись на английском языке. Les parties reconnaissent avoir convenu que la rédaction du présente document sera en Anglais, ainsi que tous documents, avis et procédures judiciaires exécutés, donnés ou intentés à la suite de ou en rapport, directement ou indirectement, avec les procédures concernées.

Вся письменная и графическая информация, содержащаяся в настоящем документе, отражает последнюю информацию об изделиях, имеющуюся на момент публикации. Graco оставляет за собой право вносить изменения в любое время без уведомления.

Настоящее руководство составлено на английском языке. MM 309303

Головной офис компании Graco: Миннеаполис
Зарубежные представительства: Бельгия, Китай, Япония, Корея

**GRACO N.V.; Industrieterrein – Oude Bunders;
Slakweidestraat 31, 3630 Maasmechelen, Belgium
Tel.: 32 89 770 700 — Fax: 32 89 770 777**

309303 02/2001, Пересмотрено 10/2006